

# FICHE TECHNIQUE

## GROUPE DE SECURITE COUDE POUR CHAUFFE EAU Réf : 1034-3H

- Grand débit de remplissage.
- *Groupe de Sécurité à Membrane*
- *Soupape à levée progressive.*
- Pour ballon jusqu'à 18kw de puissance utile max en 1"



### MATERIAUX:

- Matière corps : laiton CB752S
- Matière siège de clapet polysulfone
- Matière pièces de décolletées : Cw614N selon NF EN 12164
- Matière soupape
- Matière bouchon soupape : PA6+15% F.V
- Matière membrane : EPDM 70Sh
- Ressort de clapet : inox 1.4310
- Joint : NBR 70Sh

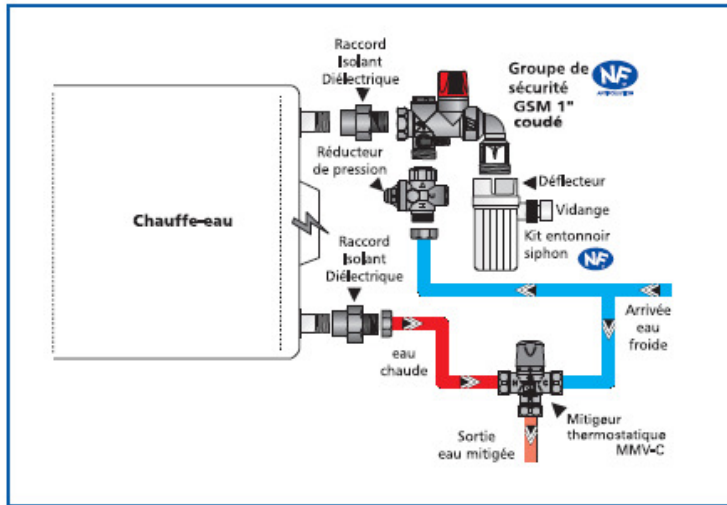
### Traitement de surface :

- Grenailage et nickelage

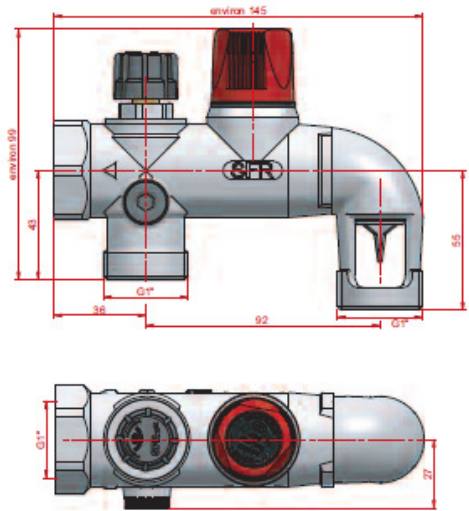
### Instructions de montage :

- S'assurer avant montage que la tuyauterie est propre.
- Une fois par mois au minimum, manœuvrer la soupape d'expansion ainsi que le robinet d'isolement.
- Le diamètre de la tuyauterie de vidange doit être au moins égale à 25mm.
- Pour éviter toute corrosion due au phénomène d'électrolyse, nous vous recommandons la pose d'un raccord diélectrique réf 1145-3G
- Utiliser des clés adaptées aux dimensions du groupe (**clé à griffe proscrite**)
- Ne pas appliquer un couple de serrage de plus de 30N.m

**Installation type :**

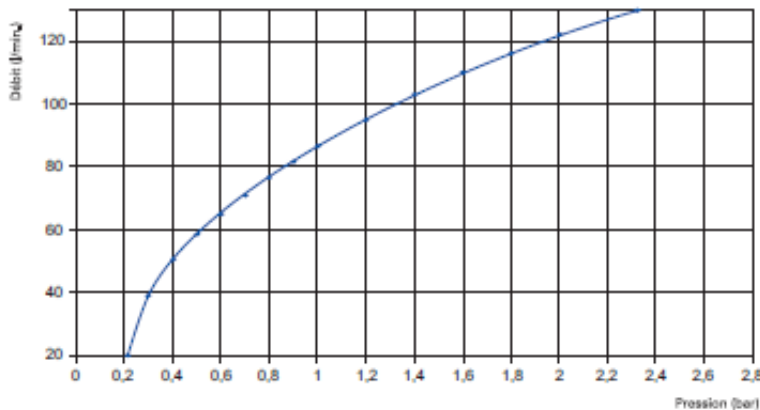


**Dimensions :**



Poids net : 0,752 Kg.

**PERTE DE CHARGE pour modèle 1 "**



**Disponible aussi en 3/4" référence 1034-36**

**Performance :**

- Conforme à la norme NF D 36401 et EN 1487

**Certification :**

- Attestation de conformité Sanitaire N° 04 ACC LI 084 valable jusqu'au 13 jan 2015

