

ROBINET D'ARRET arrivée femelle sortie mâle

Réf. : 109



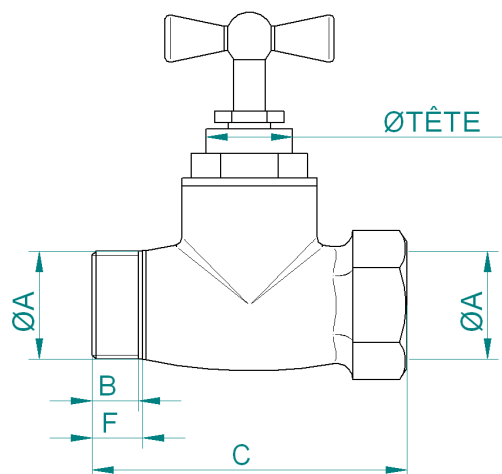
- Temps MAXI jusque 80°C
- Modèle avec presse étoupe
- Clapet et garniture en NITRILE

MATERIAUX:

- Matière corps : CuZn39Pb1Al-B (CB754S)
- Matière accessoires Tête : laiton type CW614N
- Matière clapet et garniture : NBR 80Sh

Traitement de surface :

- Grenailage avant usinage.



Instructions de montage :

- S'assurer avant montage que la tuyauterie est propre.
- S'assurer de l'alignement des tuyauteries amont-aval
- Utiliser des clés adaptées aux dimensions du robinet (clé à griffe proscrite)
- Utiliser du ruban PTFE pour réaliser l'étanchéité
- Ne pas appliquer un couple de serrage de plus de 30N.m

REF	F	B	ØA	ØTÊTE	C	POIDS en kg
109-8E	9	8	3/8"	3/8"	54	0,16
109-8F	12	10	1/2"	1/2"	60	0,21
109-8G	12	10	3/4"	3/4"	70	0,33
109-8H	13	11	1"	1"	72	0,37

Certification :

- Attestation de conformité Sanitaire N° 04ACC LI016 valable jusqu'au 25^{er} fev 2009 (en cours de renouvellement)

Be
GRK
Visa B.E.

