

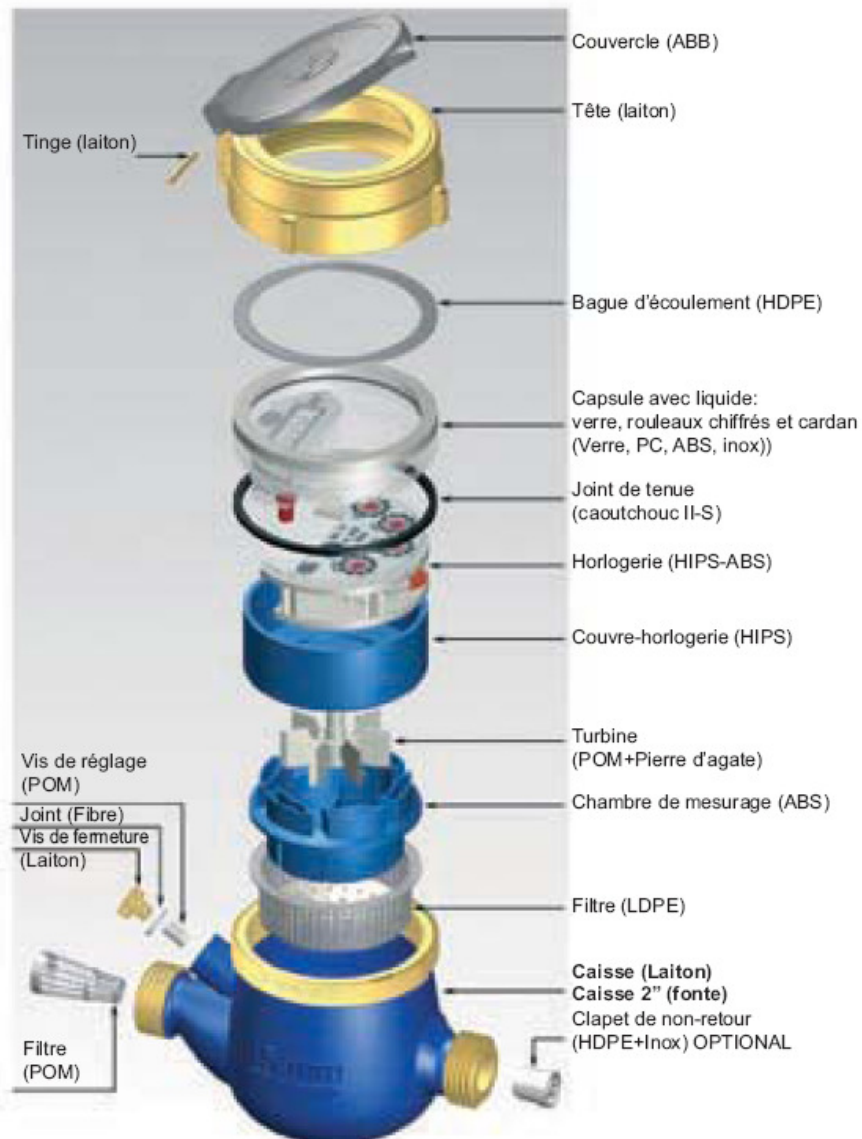
FICHE TECHNIQUE

COMPTEUR 1ere PRISE EAU FROIDE ref : 1210

A jet multiple
 Cadran immergé
 Lecture directe sur rouleaux chiffrés
 Sans demi raccords
 PN16



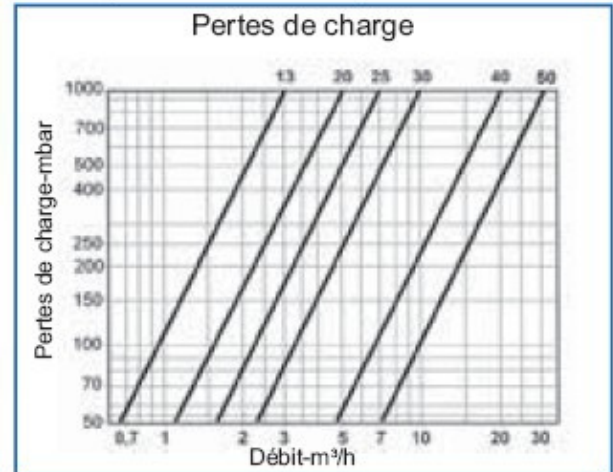
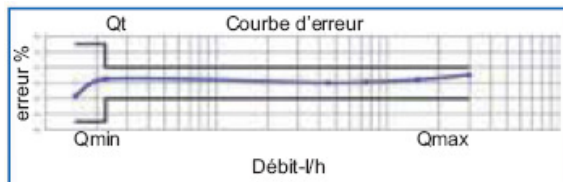
MATERIAUX



Instructions de montage :

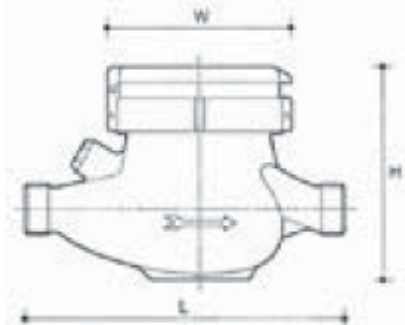
- S'assurer avant montage que la tuyauterie est propre.
- S'assurer de l'alignement des tuyauteries amont-aval
- Montage horizontal en classe B et verticale en classe A
- Utiliser des clés adaptées aux dimensions du compteur (**clé à griffe proscrite**)
- Ne pas appliquer un couple de serrage de plus de 30N.m

COURBES :



CARACTERISTIQUES DIMENSIONNELLES

Calibre	mm	15	20
	pollici	1/2"	3/4"
Qmax	m³/h	3	5
Qn	m³/h	1,5	2,5
Qt (Classe B/C)	l/h	120/22,5	200/37,5
Qmin (Classe B/C)	l/h	30/15	50/25
PN	bar	16	16
Perte de charge	bar	<1	<1
Débit de démarrage	l/h	<10	<15
Lecture min.	lt	0,05	0,05
Lecture max.	m³	99.999	99.999
Poids (avec raccords)	Kg	1,5	1,75
Longueur L	mm	110-145-165-170	190
Largueur W	mm	99	99
Hauteur H	mm	107	109



Performance :

- le compteur est homologué CEE 75/33 classe B

Certification :

- Attestation de conformité Sanitaire N°10ACCLI013 valable 04 mars 2015

