

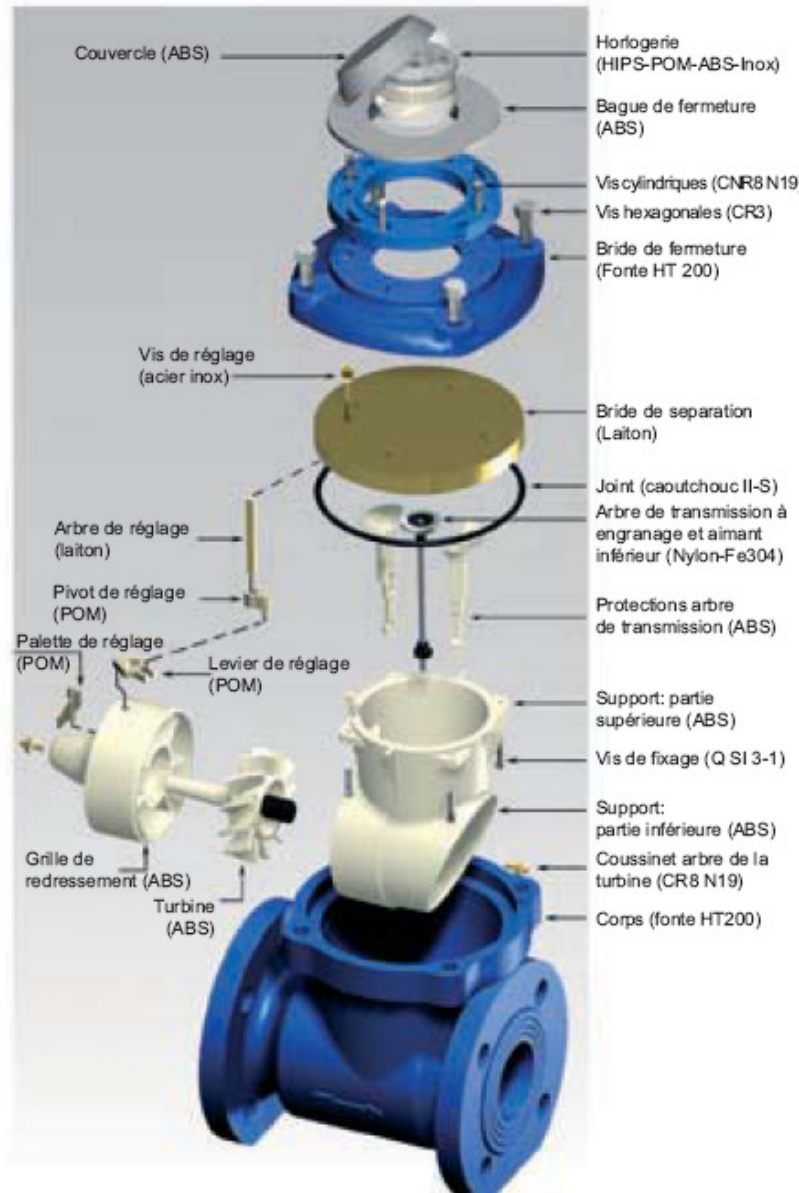
FICHE TECHNIQUE

COMPTEUR VOLUMETRIQUE ref : 1220

Compteur pour eau froide, type Woltmann à hélice axiale,
Mécanisme amovible, cadran sec de type super dry (seule
L'hélice est plongée dans l'eau) rotatif à 360°,
Transmission magnétique,
Lecture directe sur rouleaux chiffrés
Peut être fourni pour eau chaude (90°) sur demande
Peut être équipé d'un dispositif à impulsions électriques
PN16



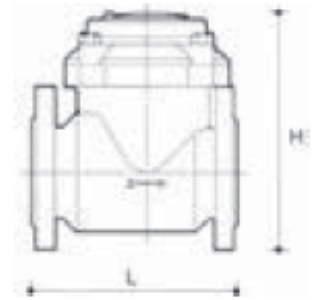
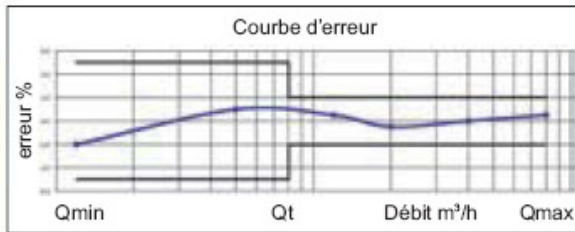
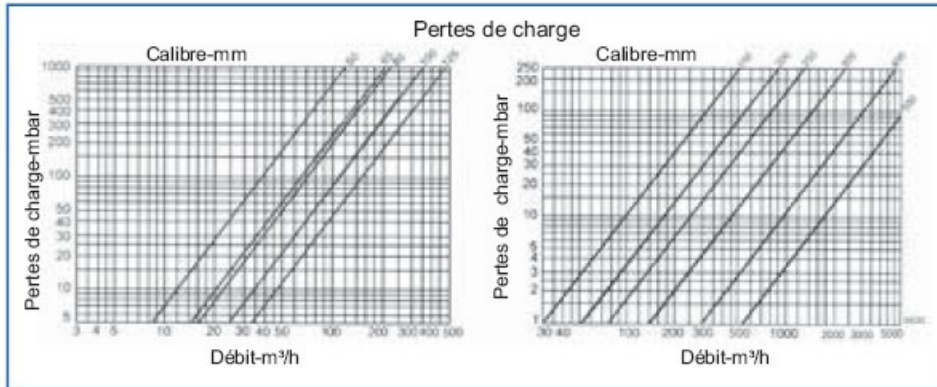
MATERIAUX



Instructions de montage :

- S'assurer avant montage que la tuyauterie est propre.
- S'assurer de l'alignement des tuyauteries amont-aval
- Montage horizontal
- Utiliser des clés adaptées aux dimensions du compteur (**clé à griffe proscrite**)
- Ne pas appliquer un couple de serrage de plus de 30N.m

COURBES :



	réf	1220 - 8L	1220 - 8M	1220 - 8N	1220 - 8O	1220 - 8P	1220 - 8Q	1220 - 8R	1220 - 8S	1220 - 8T
Calibre	mm	50	65	80	100	125	150	200	250	300
	pouces	2"	2" 1/2	3"	4"	5"	6"	8"	10"	12"
Qmax	m3/h	30	50	80	120	200	300	500	800	1200
Qn	m3/h	15	25	40	60	100	150	250	400	600
Qt	l/h	3	5	8	12	20	30	50	80	120
Qmin	l/h	0.45	0.75	1.2	1.8	3	4.5	7.5	12	18
PN	bar	16/25	16/25	16/25	16/25	16/25	16/25	16/25	16/25	16/25
Perte de charge	bar	<1	<1	<1	<1	<1	<1	<1	<1	<1
Lecture min	lt	1	1	1	1	1	10	10	10	10
Lecture max	m3	10 ⁶	10 ⁶	10 ⁶	10 ⁶	10 ⁶	10 ⁷	10 ⁷	10 ⁷	10 ⁷
Poids	Kg	12.4	16.4	17	18	22	38	50.8	91.5	114
Longueur L	mm	200	200	225	250	250	300	350	450	500
Hauteur H	mm	235	235	255	265	265	325	352	470	495

Performance :

- le compteur est homologué CEE 75/33

Certification :

- Attestation de conformité Sanitaire N°10ACCLI013 valable 04 mars 2015
-

