

FICHE TECHNIQUE

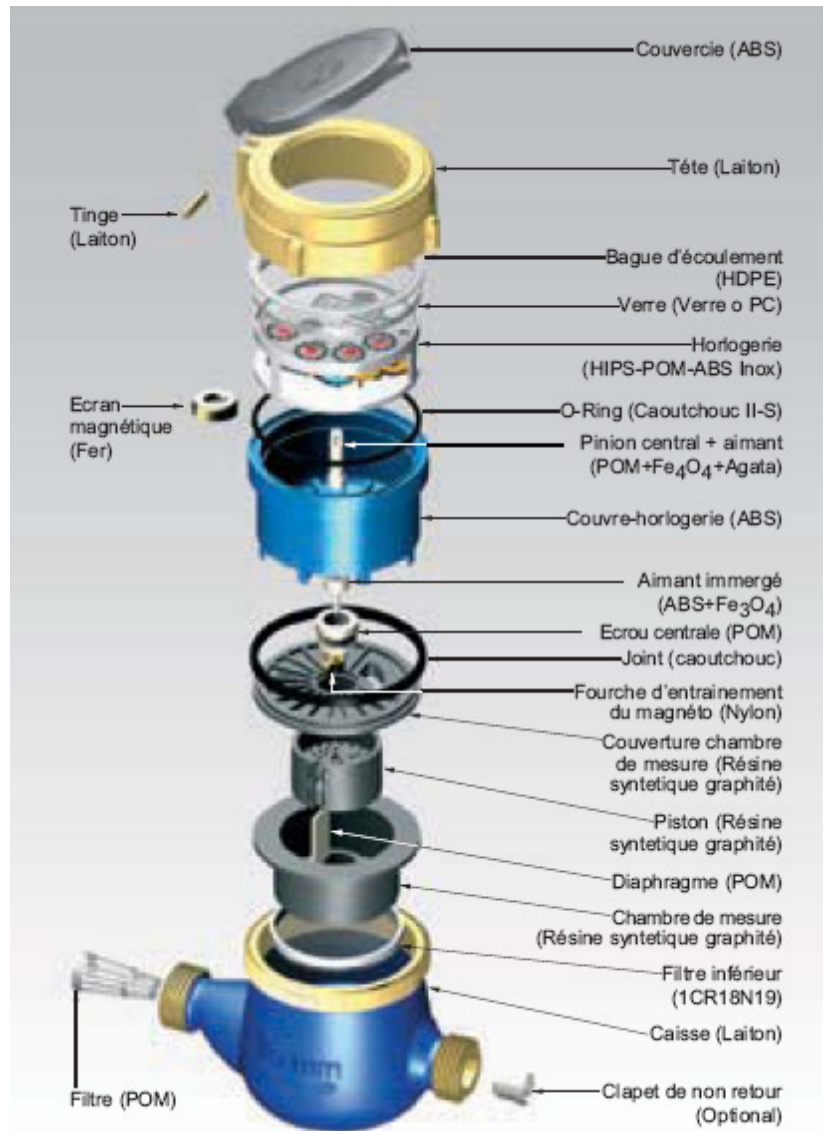
COMPTEUR VOLUMETRIQUE ref : 1225

Cadran sec
Lecture directe sur rouleaux chiffrés
Sans demi raccords
PN16

CLASSE C



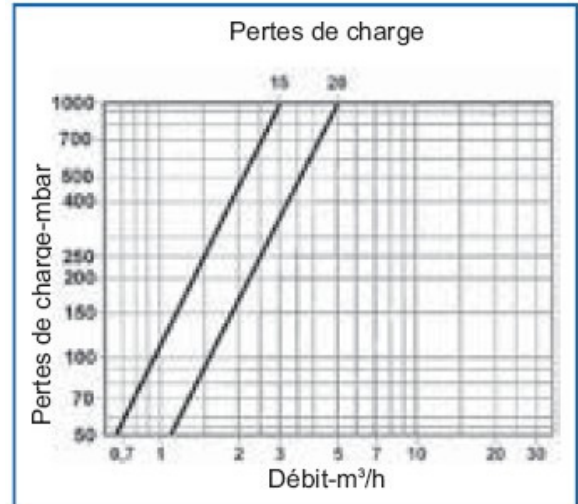
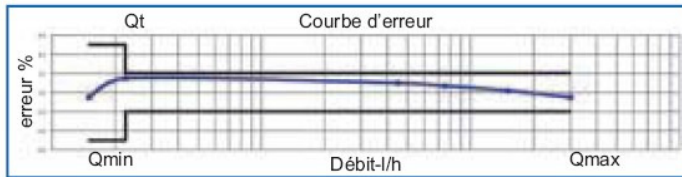
MATERIAUX



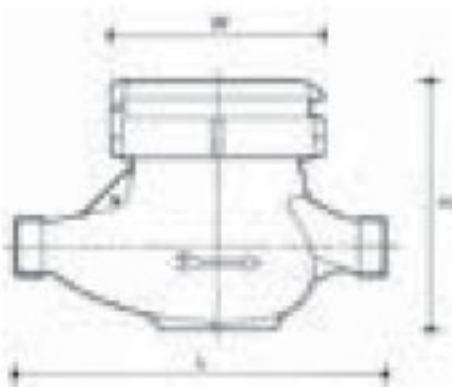
Instructions de montage :

- S'assurer avant montage que la tuyauterie est propre.
- S'assurer de l'alignement des tuyauteries amont-aval
- Montage horizontal
- Utiliser des clés adaptées aux dimensions du compteur (**clé à griffe proscrite**)
- Ne pas appliquer un couple de serrage de plus de 30N.m

COURBES :



CARACTERISTIQUES DIMENSIONNELLES ET D'UTILISATION (Classe C)



CALIBRE	GAMMA RP SDC		
	mm		
	15	20	
	1/2"	3/4"	
Qmax	m³/h	3	5
Qn	m³/h	1,5	2,5
Qt	l/h	22,5	37,5
Qmin	l/h	15	25
PN	bar	16	16
Perte de charge	bar	<1	<1
Débit de démarrage	l/h	4	6
Lecture min.	lt	0,05	0,05
Lecture max.	m³	99.999	99.999
Poids	Kg	1,50	2,20
Hauteur L	mm	110-145	190
		165-170	
Largeur W	mm	99	99
Hauteur H	mm	107	109

Performance :

- le compteur est homologué CEE 75/33 classe C

Certification :

- Attestation de conformité Sanitaire N°10ACCLI013 valable 04 mars 2015

