

ROBINET A BOISSEAU SPHERIQUE réf :126

- utilisable pour eau chaude 95°C max, eau froide et air
- PN 25
- Modèle avec presse étoupe

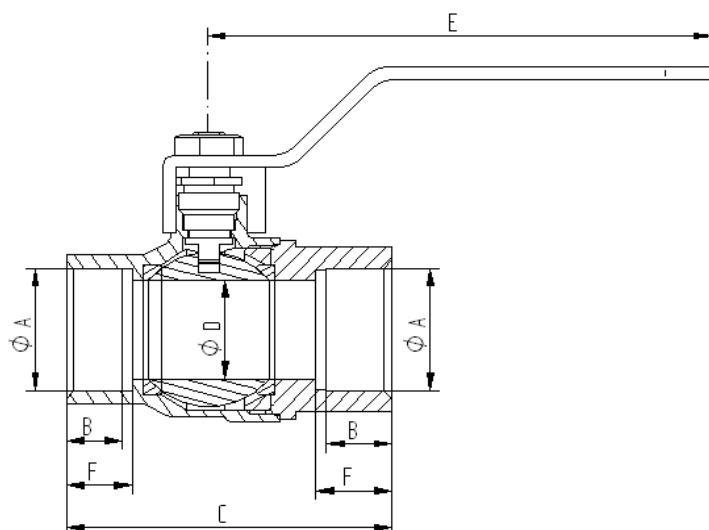


MATERIAUX:

- Matière corps : CW617N
- Matière sphère : laiton type CW614N
- Matière axe : laiton type CW614N
- Matière Sièges et garniture : PTFE
- Matière manette : acier chromé + revêtement plastique

Traitement de surface :

- Grenailage et nickelage avant usinage.



Instructions de montage :

- S'assurer avant montage que la tuyauterie est propre.
- S'assurer de l'alignement des tuyauteries amont-aval
- Utiliser des clés adaptées aux dimensions de la vanne (clé à griffe proscrite)
- Utiliser du ruban PTFE pour réaliser l'étanchéité
- Ne pas appliquer un couple de serrage de plus de 30N.m

REF	ØA	B	F	C	ØD	E	Poids en kg
126-8D	1/4"	8,5	10	40	10	85	0,14
126-8E	3/8"	8,5	10	40	10	85	0,14
126-8F	1/2"	10	12	48	15	85	0,19
126-8G	3/4"	11	13	54	20	100	0,28
126-8H	1"	11,5	14	68	25	100	0,38
126-8I	1"1/4	12,5	15	80	32	125	0,62
126-8J	1"1/2	13,5	16	90	40	160	0,88
126-8K	2"	16,5	19	108	50	160	1,4
126-8M	2"1/2	20	23	126,5	60	220	2,5
126-8N	3"	25	28	150	74	220	3,5
126-8O	4"	30	33	181	90	270	6

Certification :

- Attestation de conformité Sanitaire N° 08ACC LI 011 valable jusqu'au 1^{er} fev 2013

Be
B.E.

Visa Qualité