

ROBINET A BOISSEAU SPHERIQUE DF AVEC COL ALLONGE réf :127

- utilisable pour eau chaude 95°C max, eau froide et air
- PN 25
- Modèle avec presse étoupe

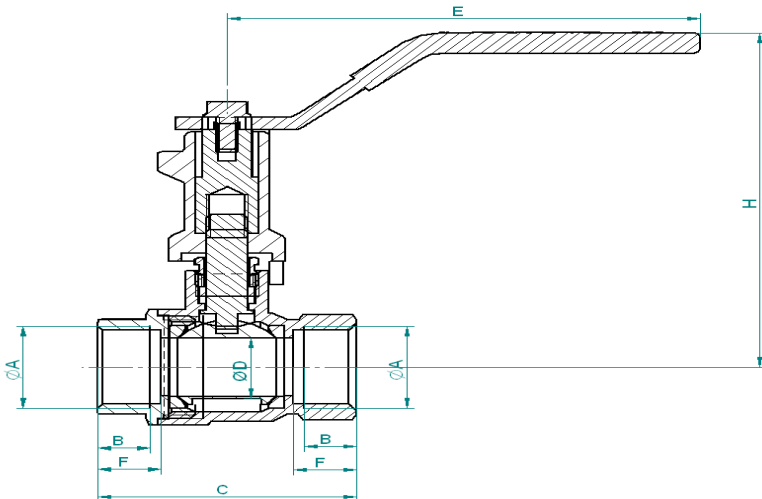


MATERIAUX:

- Matière corps : CW617N
- Matière sphère : laiton type CW614N
- Matière axe : laiton type CW614N
- Matière Sièges et garniture : PTFE
- Matière manette : acier chromé + revêtement plastique

Traitement de surface :

- Grenailage et nickelage avant usinage.



Instructions de montage :

- S'assurer avant montage que la tuyauterie est propre.
- S'assurer de l'alignement des tuyauteries amont-aval
- Utiliser des clés adaptées aux dimensions de la vanne (clé à griffe proscrite)
- Utiliser du ruban PTFE pour réaliser l'étanchéité
- Ne pas appliquer un couple de serrage de plus de 30N.m

REF	ØA	B	F	C	ØD	E	H	Poids en kg
127-8F	1/2"	10	12	49	15	85	85,2	0,23
127-8G	3/4"	11	13	54	20	100	86,7	0,28
127-8H	1"	11,5	14	68	25	100	89,1	0,44
127-8I	1"1/4	12,5	15	80	32	125	100	0,7
127-8J	1"1/2	13,5	16	90	40	160	106	0,98
127-8K	2"	16,5	19	108	50	160	114,7	1,5

Certification :

- Attestation de conformité Sanitaire N° 08ACC LI 011 valable jusqu'au 1^{er} fev 2013

