

## CLAPET ANTI POLLUTION DF CONTROLABLE : ref 142-8G



- Temp MAXI jusque 90° c.
- Pression Maxi 10 bars

### MATERIAUX

Corps : Laiton matricé CuZn40 Pb2

Ecrou : Laiton décolleté CuZn39 Pb2

Ensemble d'étanchéité : Delrin

Joint torique : NBR NITRIL

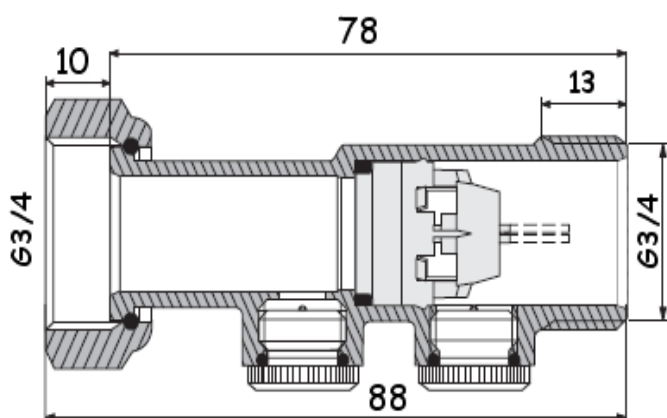
Ressort : Acier inoxydable ASTM 302

Jonc : Acier zingué

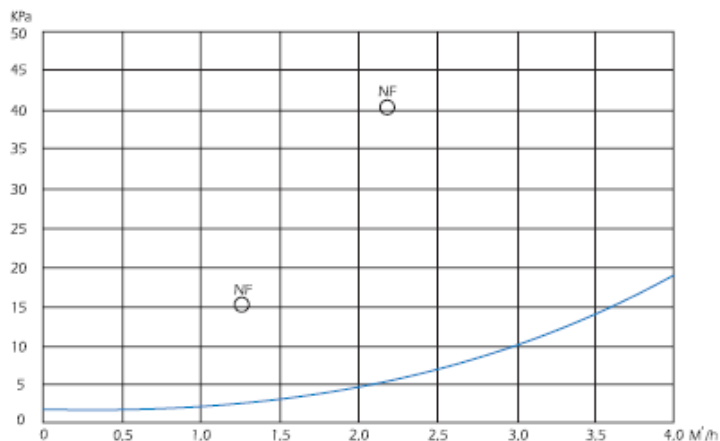
Bouchon : Polyamide Ces clapets comportent 2 orifices de purge taraudés 8/13. Ils sont livrés équipés avec deux bouchons qui peuvent recevoir des robinets de purge

### Traitement de surface

Grenaillage avant usinage



### COURBE DE DEBIT-PERTE DE CHARGE



### Certification :

- NF selon NF EN 13959
- Attestation de conformité Sanitaire N°04ACCPA061 valable jusqu'au 22-12-14

