

ROBINET A BOISSEAU SPHERIQUE DM

réf : 155

- utilisable pour eau chaude 95°C max, eau froide et air
- PN 25
- Modèle avec presse étoupe

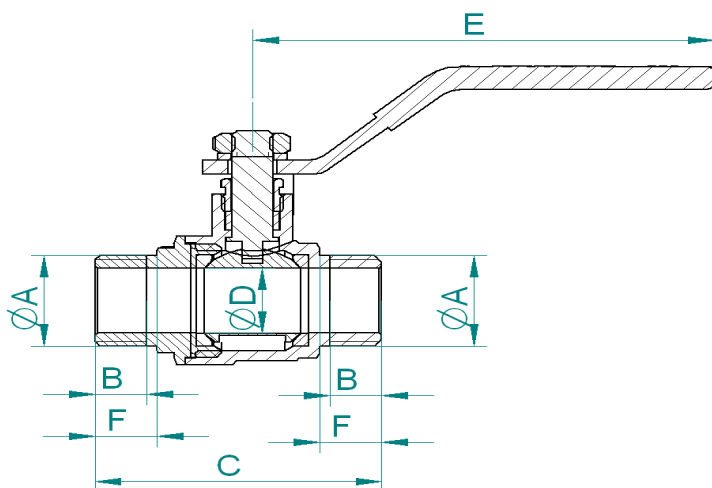


MATERIAUX:

- Matière corps : CW617N
- Matière sphère : laiton type CW614N
- Matière axe : laiton type CW614N
- Matière Sièges et garniture : PTFE
- Matière manette : acier chromé + revêtement plastique

Traitement de surface :

- Grenailage et nickelage avant usinage.



Instructions de montage :

- S'assurer avant montage que la tuyauterie est propre.
- S'assurer de l'alignement des tuyauteries amont-aval
- Utiliser des clés adaptées aux dimensions de la vanne (clé à griffe proscrite)
- Utiliser du ruban PTFE pour réaliser l'étanchéité
- Ne pas appliquer un couple de serrage de plus de 30N.m

REF	ØA	B	F	C	ØD	E	Poids en kg
155-8E	3/8"	8	10	53,25	10	85	0,16
155-8F	1/2"	10	12	55,5	15	85	0,19
155-8G	3/4"	11	13	63	20	100	0,28
155-8H	1"	11,5	14	73,5	25	100	0,43
155-8I	1"1/4	12,5	15	85,2	32	125	0,67
155-8J	1"1/2	13,5	16	98,5	40	160	1
155-8K	2"	16,5	19	112	50	160	1,4

Certification :

- Attestation de conformité Sanitaire N° 08ACC LI 011 valable jusqu'au 1^{er} fev 2013

Be
GRK
Visa B.E.

ASSURANCE QUALITE
GRK
Visa Qualité
GUARESKI