

Robinet de machine à laver équerre réf : 25(26)



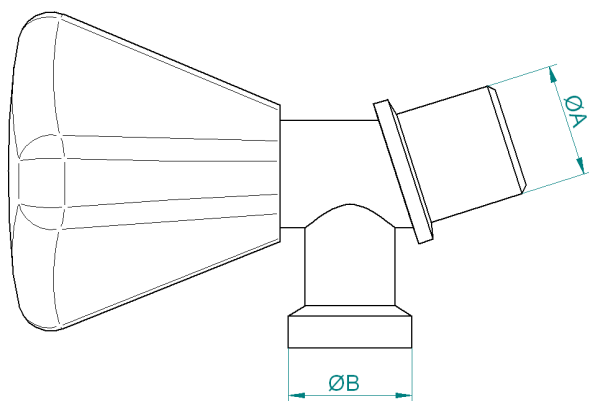
- PN 10
- croisillons ABS
- Référence 25 avec demi raccord

MATERIAUX:

- Matière corps : laiton CW617N suivant NF EN 12165
- Matière pièces décolletées : CW614N suivant NF EN 12164
- Joint fibre vulcanisé type N ou joint torique NBR 70
- Clapet organique NBR70 Sh (nitrile)

Traitement de surface :

- Chromé ou chromé/brut



Instructions de montage:

- S'assurer avant montage que la tuyauterie est propre.
- S'assurer de l'alignement des tuyauteries amont-aval
- Utiliser des clés adaptées aux dimensions de la vanne (**clé à griffe proscrite**)
- Utiliser du ruban PTFE pour réaliser l'étanchéité
- Ne pas appliquer un couple de serrage de plus de 30N.m

REF Chromé	REF Chromé/ Brut	ØA	ØB	Poids en kg
25-5FF	25-4FF	1/2"	3/4"	0,18
26-5FG	26-4FG	1/2"	3/4"	0,14

Référence 26 livrée sans demi raccord

Performances :

- Débit, endurance et niveau acoustique (pas de norme correspondante)

Certification :

- Attestation de Conformité Sanitaire N° 04ACC LI088 valable jusqu'au 2 oct 2012

