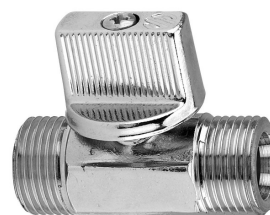


Robinet d'arrêt droit $\frac{1}{4}$ de tour à boisseau DM à manette

Réf : 286

- débit mini 13l/min sous 3 bars
- Pression max 10 bars



MATERIAUX :

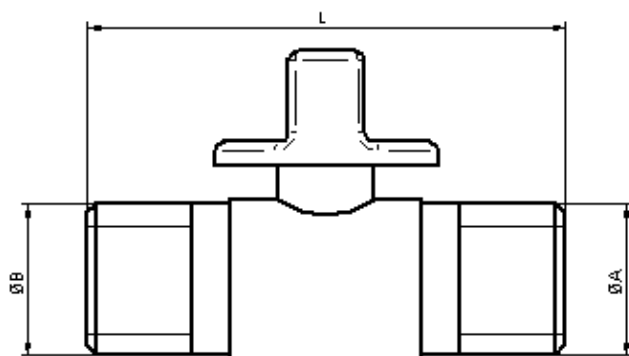
- Matière corps : laiton type CW617N
- Matière pièces de décolletées : laiton type CW614N
- étanchéité : NBR 70Sh

Traitement de surface

chromé/brut

Instructions de montage:

- S'assurer avant montage que la tuyauterie est propre.
- S'assurer de l'alignement des tuyauteries amont-aval
- Utiliser des clés adaptées aux dimensions du robinet (**clé à griffe proscrite**)
- Utiliser du ruban PTFE pour réaliser l'étanchéité
- Ne pas appliquer un couple de serrage de plus de 30N.m



REF	ØB	ØA	L
chromé/brut			
286-4EE	3/8"	3/8"	42
286-4EF	3/8"	1/2 "	48
286-4FF	1/2 "	1/2 "	48

Certification :

- Attestation de conformité sanitaire en cours de renouvellement

VISA BE

VISA QUALITE

