

## Robinet d'arrêt DM réf : 3030



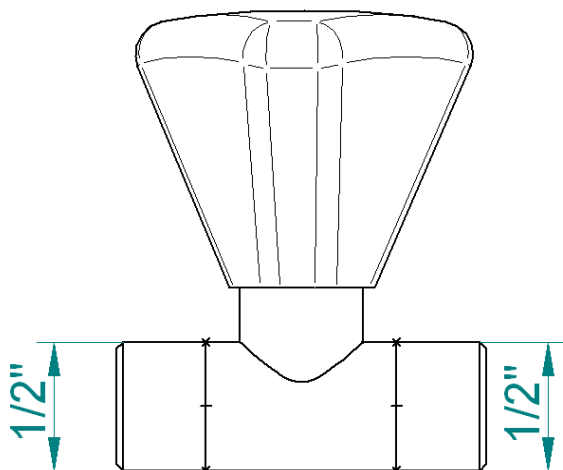
- PN 10
- croisillons ABS

### MATERIAUX:

- Matière corps : laiton CW617N suivant NF EN 12165
- Matière pièces décolletées : CW603N ou CW606N suivant NF EN 12164
- Joint fibre vulcanisé type N ou joint torique NBR 70
- Clapet organique NBR70 Sh (nitrile)

### Traitement de surface :

- Chromé ou chromé/brut



### Instructions de montage:

- S'assurer avant montage que la tuyauterie est propre.
- S'assurer de l'alignement des tuyauteries amont-aval
- Utiliser des clés adaptées aux dimensions du robinet (**clé à griffe proscrite**)
- Utiliser du ruban PTFE pour réaliser l'étanchéité
- Ne pas appliquer un couple de serrage de plus de 30N.m

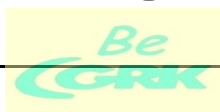
### Performances :

- Débit, endurance et niveau acoustique (pas de norme correspondante)

### Certification :

- Attestation de Conformité Sanitaire N°ACC 05 PA012 valable jusqu'au 20ami 2010

VISA BE



VISA QUALITE

