

Robinet réservoir de chasse droit $\frac{1}{4}$ de tour à boisseau

Réf : 367



- débit mini 13l/min sous 3 bars
- Pression max 10 bars
- maintien de l'écrou par jonc inox

MATERIAUX :

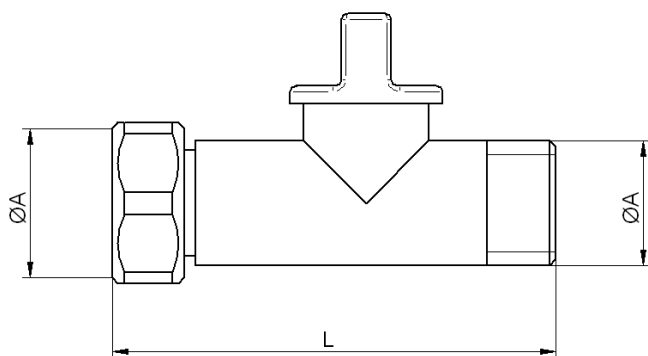
- Matière corps : laiton type CW617N
- Matière pièces de décolletées : laiton type CW614N
- étanchéité : NBR 70Sh

Traitement de surface

chromé/brut

Instructions de montage:

- S'assurer avant montage que la tuyauterie est propre.
- S'assurer de l'alignement des tuyauteries amont-aval
- Utiliser des clés adaptées aux dimensions du robinet (**clé à griffe proscrite**)
- Utiliser du ruban PTFE pour réaliser l'étanchéité en cas de besoin
- Ne pas appliquer un couple de serrage de plus de 30N.m



REF	ØA	L
chromé/brut		
367-4E	3/8''	51

Certification :

Pas de normes correspondantes.

