

Raccord droit pour tuyaux PE réf : 500

- PN 16
- utilisable pour :
 - eau chaude 80°C et eau froide



MATERIAUX:

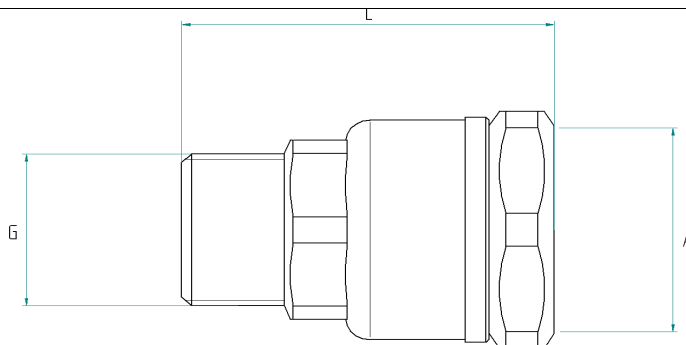
- Matière corps : laiton type CW617N
- Matière pièces de décolletées : laiton type CW614N
- Joint torique

Traitement de surface :

- Grenailage

Instructions de montage :

- S'assurer avant montage que la tuyauterie est propre.
- S'assurer de l'alignement des tuyauteries amont-aval
- Utiliser des clés adaptées aux dimensions de la vanne (**clé à griffe proscrite**)
- Utiliser du ruban PTFE pour réaliser l'étanchéité
- Ne pas appliquer un couple de serrage de plus de 30N.m



| REF | G | A (Ø tube PE) | L | Poids en kg |
|---------|-------|---------------|----|-------------|
| 500-1F | 1/2" | Ø20 | 44 | 0,1 |
| 500-1FK | 1/2" | Ø25 | 46 | 0,15 |
| 500-1G | 3/4" | Ø25 | 46 | 0,15 |
| 500-1H | 1" | Ø32 | 53 | 0,23 |
| 500-1I | 1"1/4 | Ø40 | 61 | 0,33 |
| 500-1J | 1"1/2 | Ø50 | 64 | 0,54 |
| 500-1K | 2" | Ø63 | 82 | 0,95 |

Certification :

- Attestation de conformité Sanitaire N° 07ACC LI105 valable jusqu'au 28 DEC 2012

Visa B.E.



Visa Qualité

