

## Raccord droit pour tuyaux PE réf : 501

- PN 16
- utilisable pour :
  - eau chaude 80°C et eau froide

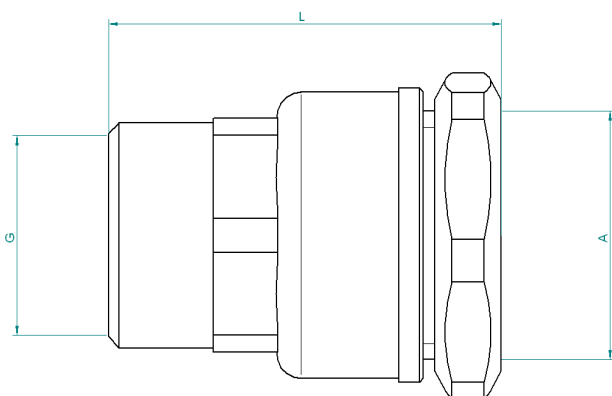


### MATERIAUX:

- Matière corps : laiton matricé type CW617N
- Matière pièces de décolletées : laiton type CW614N
- Joint torique NBR

### Traitement de surface :

- Grenailage



### Instructions de montage :

- S'assurer avant montage que la tuyauterie est propre.
- S'assurer de l'alignement des tuyauteries amont-aval
- Utiliser des clés adaptées aux dimensions de la vanne (**clé à griffe proscrite**)
- Utiliser du ruban PTFE pour réaliser l'étanchéité
- Ne pas appliquer un couple de serrage de plus de 30N.m

REF	G	A (Ø tube PE)	L	Poids en kg
501-1F	1/2"	Ø20	48	0,1
501-1FK	1/2"	Ø25	46	0,15
501-1G	3/4"	Ø25	45	0,16
501-1H	1 "	Ø32	52	0,25
501-1I	1"1/4	Ø40	63	0,33
501-1J	1"1/2	Ø50	64	0,46
501-1K	2 "	Ø63	84	0,97

### Certification :

- Attestation de conformité Sanitaire N° 07ACC LI105 valable jusqu'au 28 DEC 2012

Visa B.E.



Visa Qualité

