

## Raccord Té égal pour tuyaux PE réf : 503

- PN 16
- utilisable pour :
  - eau chaude 80°C et eau froide



### MATERIAUX:

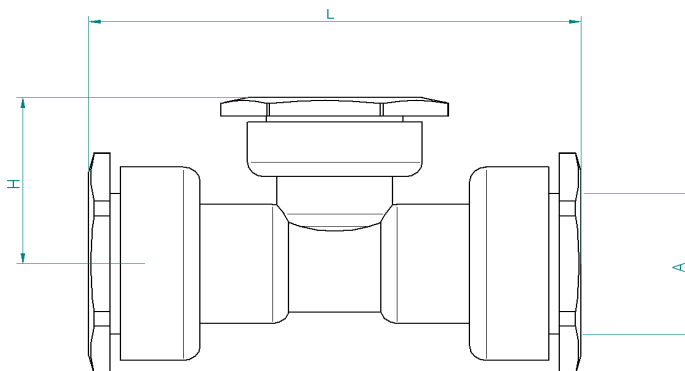
- Matière corps : laiton matricé type CW617N
- Matière pièces de décolletées : laiton type CW614N
- Joint torique NBR

### Traitement de surface :

- Grenailage

### Instructions de montage:

- S'assurer avant montage que la tuyauterie est propre.
- S'assurer de l'alignement des tuyauteries amont-aval
- Utiliser des clés adaptées aux dimensions de la vanne (**clé à griffe proscrite**)
- Ne pas appliquer un couple de serrage de plus de 30N.m



REF	H	A (Ø tube PE)	L	Poids en kg
503-1F	45	Ø20	84	0,29
503-1G	NC	Ø25	NC	0,44
503-1H	50	Ø32	102	0,73
503-1I	65	Ø40	123	1,04
503-1J	80	Ø50	139	1,48
503-1K	95	Ø63	186	2,57

### Certification :

- Attestation de conformité Sanitaire N° 07 ACC LI105 valable jusqu'au 28 DEC 2012

Visa B.E.



Visa Qualité

