

FICHE TECHNIQUE

Raccord coude applique femelle pour tuyaux PE réf : 509

- PN 16
- utilisable pour :
 - eau chaude 80°C et eau froide



MATERIAUX:

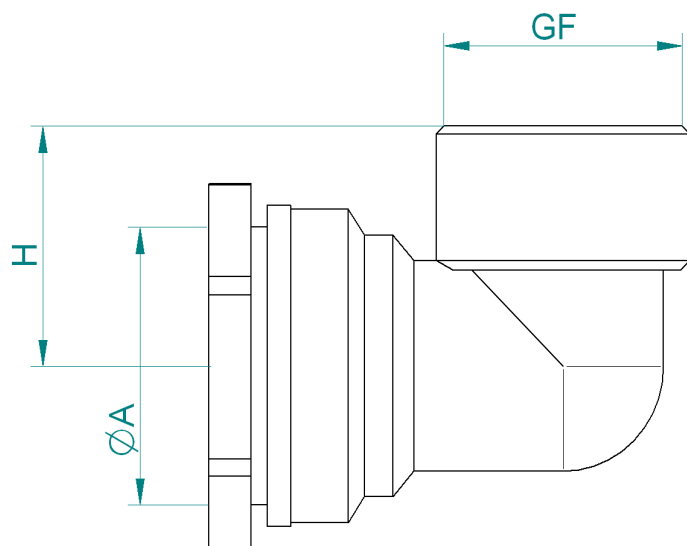
- Matière corps : laiton matricé type CW617N
- Matière pièces de décolletées : laiton type CW614N
- Joint torique NBR 70Sh

Traitement de surface :

- Grenailage

Instructions de montage:

- S'assurer avant montage que la tuyauterie est propre.
- S'assurer de l'alignement des tuyauteries amont-aval
- Utiliser des clés adaptées aux dimensions de la vanne (**clé à griffe proscrite**)
- Utiliser du ruban PTFE pour réaliser l'étanchéité
- Ne pas appliquer un couple de serrage de plus de 30N.m



REF	GF	H (mm)	A (Ø tube PE)	Poids en kg
509-1F	1/2"	23,5	Ø20	0,19
509-1FK	1/2"	25,5	Ø25	0,24
509-1G	3/4"	30,5	Ø25	0,24
509-1H	1"	31	Ø32	0,41

Certification :

- Attestation de Conformité Sanitaire N°07ACCLI105 valable jusqu'au 28 déc 2012

VISA BE



VISA QUALITE

