

# GRK FICHE TECHNIQUE

## Raccord coude femelle pour tuyaux PE réf : 510

- PN 16
- utilisable pour :
  - eau chaude 80°C et eau froide



### MATERIAUX:

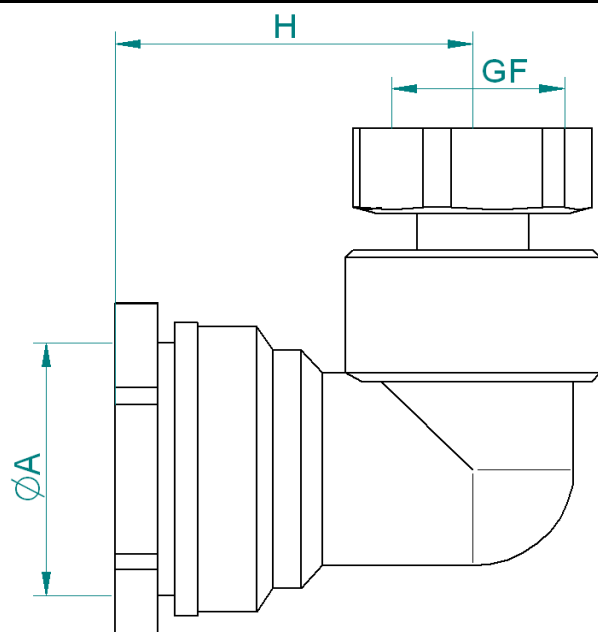
- Matière corps : laiton matricé type CW617N
- Matière pièces de décolletées : laiton type CW314N
- Joint torique NBR

### Traitement de surface :

- Grenailage

### Instructions de montage:

- S'assurer avant montage que la tuyauterie est propre.
- S'assurer de l'alignement des tuyauteries amont-aval
- Utiliser des clés adaptées aux dimensions de la vanne (**clé à griffe proscrite**)
- Utiliser du ruban PTFE pour réaliser l'étanchéité en cas de besoin
- Ne pas appliquer un couple de serrage de plus de 30N.m



REF	GF	H	A (Ø tube PE)	Poids en kg
510-1GI	3/4"	46	Ø20	0,31
510-1G	3/4"	55	Ø25	0,23
510-1HK	1"	56	Ø25	0,49
510-1H	1"	61	Ø32	NC

### Certification :

- Attestation de Conformité Sanitaire N°07ACCLI105 valable jusqu'au 28 déc 2012

VISA BE



VISA QUALITE

