

# GRK FICHE TECHNIQUE

Robinet  $\frac{1}{4}$  de tour : chromé réf : 9

- PN 10
- utilisable pour :
  - eau chaude (65°C max) et eau froide



## MATERIAUX:

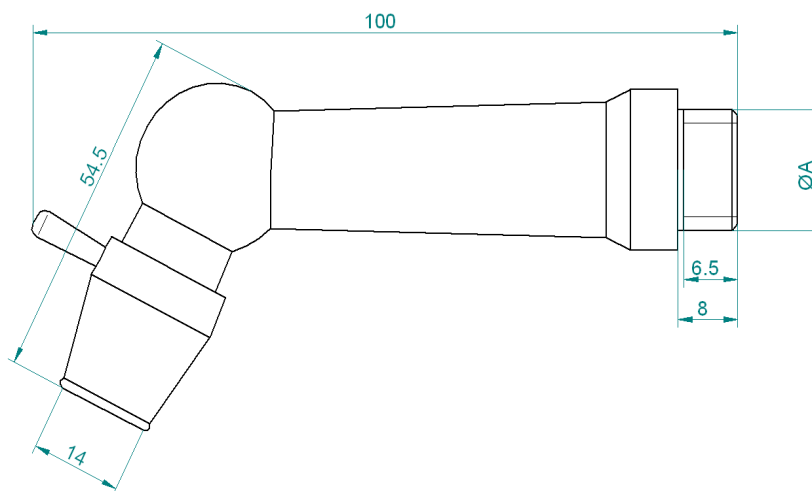
- Matière corps : laiton matricé CW617N selon norme NF EN 12165
- Matière pièces de décolletées : laiton type CW614N

## Traitement de surface :

- chromé/polé

## Instructions de montage:

- S'assurer avant montage que la tuyauterie est propre.
- S'assurer de l'alignement des tuyauteries amont-aval
- Utiliser des clés adaptées aux dimensions du robinet (**clé à griffe proscrite**)
- Utiliser du ruban PTFE pour réaliser l'étanchéité
- Ne pas appliquer un couple de serrage de plus de 30N.m



REF	ØA	D	Poids en kg
9-5E	3/8"	1/4"	0,18
9-5F	1/2"	3/8"	0,17

Réf : 9-0X en sachet et 9-5X en boîte

## Certification :

- Attestation de Conformité Sanitaire N°09ACC LI102 valable jusqu'au 3 Nov. 2014  
VISA BE VISA QUALITE

