

FICHE TECHNIQUE

Réducteur de pression à membrane réf : série 1000

- T° jusque 80°C
- Pression Max 20 Bars
- utilisable pour :
 - eau chaude et froide
 - l'air comprimé
- Prise Manomètre 1/4"
- Agréées NF en 1/2" et en 3/4

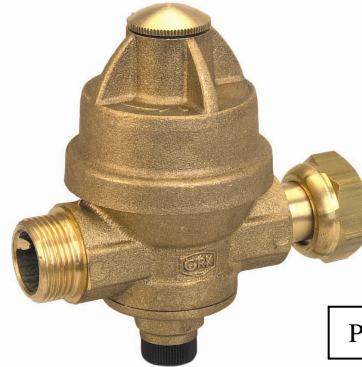


Photo : 1002-4G

MATERIAUX:

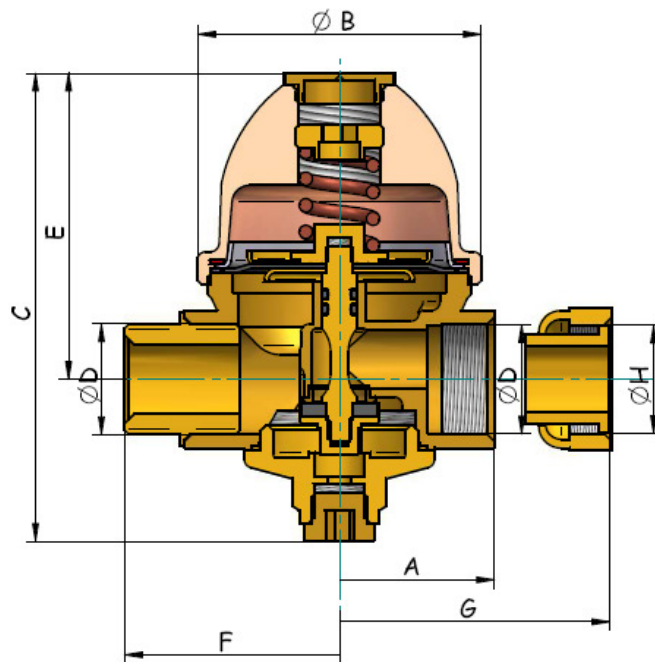
- Matière corps et chapeau : laiton matricé CW617N suivant NF EN 12165
- Matière siège : inox 316L
- Matière pièces de décolletées : CW614N selon NF EN 12164
- Matière pièces découpées : suivant NF EN 1652
- Matière joint torique VITON+NBR 70Sh
- Matière membrane : NBR 1 pli 70Sh ACS



Traitement de surface :

- Grenailage

Instructions de montage :

- S'assurer avant montage que la tuyauterie est propre.
- S'assurer de l'alignement des tuyauteries amont-aval
- Montage dans toutes les positions à condition de respecter le sens d'écoulement.
- Utiliser des clés adaptées aux dimensions de la vanne (**clé à griffe proscrite**)
- Utiliser du ruban PTFE pour réaliser l'étanchéité
- Ne pas appliquer un couple de serrage de plus de 30N.m



dimensions	A	ØB	C	ØD	E	F	G	H	poids DF	poids DM	poids FM
 15x21 1/2"	62	64	115	1/2"	75	90	*	*	740g REF:1000-4F	800g REF:1001-4F	*
 20x27 3/4"	70	64	115	3/4"	75	95	100	3/4"	718g REF:1000-4G	825g REF:1001-4G	860g REF:1002-4G
26x34 1"	93	76	126	1"	75	121	*	*	1240g REF:1000-4H	1100g REF:1001-4H	*
33x42 1"1/4	108	90	164	1"1/4	115	150	*	*	1600g REF:1000-8I	1850g REF:1005-8I	*
40x49 1"1/2	*	92	260	1"1/2	170	250	*	*	*	4770g REF:1006-8J	*
50x60 2"	*	100	270	2"	175	260	*	*	*	5890g REF:1006-8K	*

Performance :

- Conforme à la norme NF EN 1567 et NF 079

Certification :

- Attestation de conformité Sanitaire N° 11ACC LI 003 valable jusqu'au 27 janv 2016

