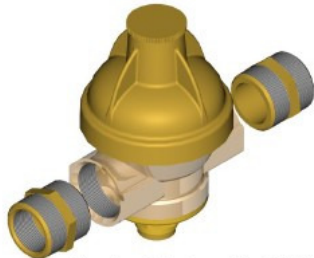


FICHE TECHNIQUE

Réducteur de pression à membrane réf : série 1000+

Réducteur 1000+
Les différentes versions possible



Version Double Femelle G1/2''



Version Double Mâle G3/4''
avec larges portées de joint




Version Femelle Ecrou tournant
G3/4'' Femelle G1/2''



Version Femelle Ecrou tournant
G3/4'' Femelle G3/4''



Version Mâle Femelle Ecrou tournant
G3/4'' avec larges portées de joint

- T° jusque 80°C
- Pression Max 20 Bars
- utilisable pour :
 - eau chaude et froide
 - l'air comprimé
- Prise Manomètre 1/4"
- Agréé  en version G $\frac{3}{4}$ " Double femelle

MATERIAUX:

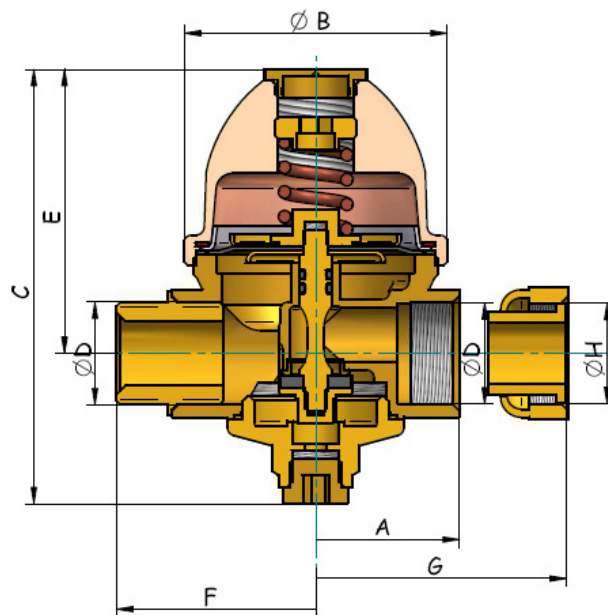
- Matière corps et chapeau : laiton matricé CW617N suivant NF EN 12165
- Matière siège : inox 316L
- Matière pièces de décolletées : CW614N selon NF EN 12164
- Matière pièces découpées : suivant NF EN 1652
- Matière joint torique VITON+NBR 70Sh
- Matière membrane : NBR 1 pli 70Sh ACS
- Matière mamelons : CW614N selon NF EN12164

Traitement de surface :

- Grenailage

Instructions de montage :

- S'assurer avant montage que la tuyauterie est propre.
- S'assurer de l'alignement des tuyauteries amont-aval
- Montage dans toutes les positions à condition de respecter le sens découlement.
- Utiliser des clés adaptées aux dimensions de la vanne (**clé à griffe proscrite**)
- Utiliser du ruban PTFE pour réaliser l'étanchéité
- Ne pas appliquer un couple de serrage de plus de 30N.m



dimensions	A	ØB	C	ØD	E	F	G	H	Poids en DF	Poids en DM	Poids en FM
20x27 3/4"	70	64	115	3/4"	75	95	100	3/4"	718g REF:1000-4G	825g REF:1001-4G	860g REF:1002-4G

Performance :

- Conforme à la norme NF EN 1567 et NF 079

Certification :

- Attestation de conformité Sanitaire N° 11ACC LI 003 valable jusqu'au 27 janv 2016

