

FICHE TECHNIQUE

Réducteur de pression à membrane : réf 1004 - 1005

- T° jusque 80°C
- Pression Max 20 Bars
- utilisable pour :
 - eau chaude et froide
 - l'air comprimé
- Prise Manomètre 1/4"



1004-8I



1005-8I

MATERIAUX:

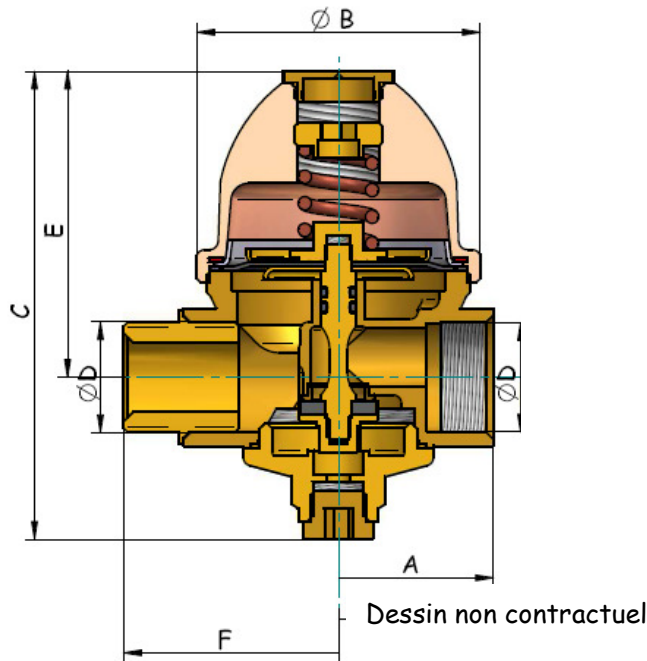
- Matière corps et chapeau : laiton fonderie CB754S suivant NF EN 1982
- Matière siège inox 316L
- Matière pièces de décolletées : CW614N selon NF EN 12164
- Matière pièces découpées : suivant NF EN 1652
- Matière joint torique VITON+NBR 70Sh
- Matière membrane : NBR 1 pli 70Sh ACS

Traitement de surface :

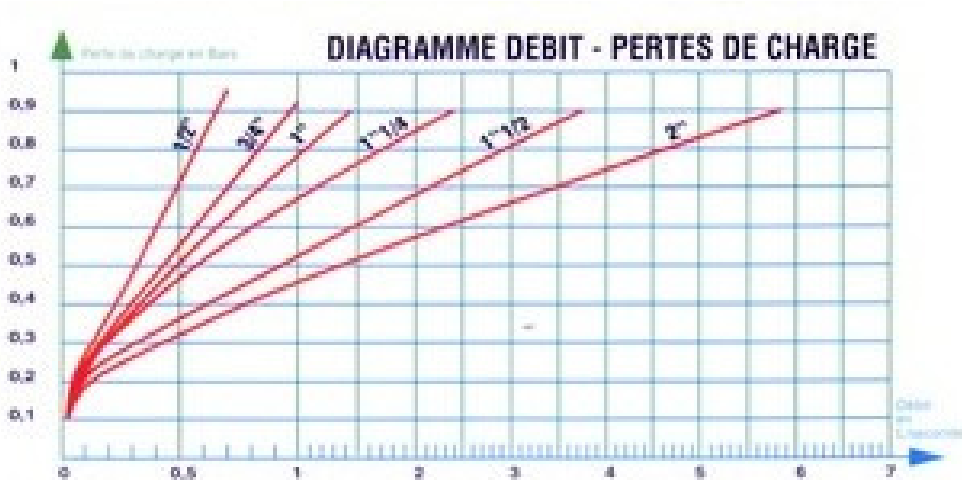
- Grenailage

Instructions de montage :

- S'assurer avant montage que la tuyauterie est propre.
- S'assurer de l'alignement des tuyauteries amont-aval
- Montage dans toutes les positions à condition de respecter le sens d'écoulement.
- Utiliser des clés adaptées aux dimensions de la vanne (**clé à griffe proscrite**)
- Utiliser du ruban PTFE pour réaliser l'étanchéité
- Ne pas appliquer un couple de serrage de plus de 30N.m



dimension	ØD	A Long. DF	F long DM	C	E	ØB	Réf.	Poids en Kg
1" 1/4	1"1/4	108		164	115	90	1004-8I	1.68
1" 1/4	1"1/4		150	164	115	90	1005-8I	1.93



Certification :

- Attestation de conformité Sanitaire N° 11ACC LI 003 valable jusqu'au 27 janv 2016

