

GRK FICHE TECHNIQUE

ROBINET A BOISSEAU SPHERIQUE réf :124

- utilisable pour eau chaude 95°C max, eau froide et air
- PN 25
- Modèle avec presse étoupe

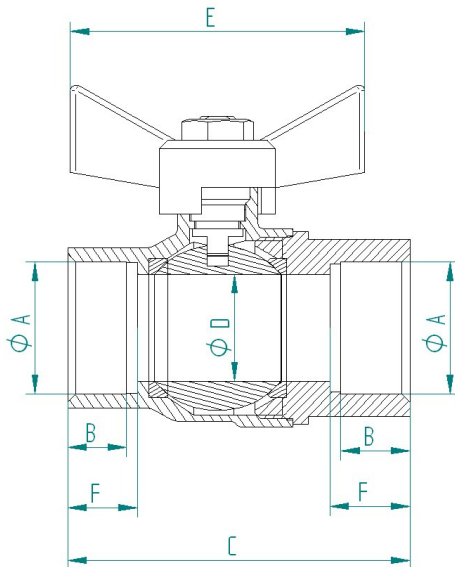


MATERIAUX:

- Matière corps : CW617N
- Matière sphère : laiton type CW614N
- Matière axe : laiton type CW614N
- Matière Sièges et garniture : PTFE
- Matière manette : acier chromé + revêtement plastique

Traitement de surface :

- Grenailage et nickelage avant usinage.



Instructions de montage :

- S'assurer avant montage que la tuyauterie est propre.
- S'assurer de l'alignement des tuyauteries amont-aval
- Utiliser des clés adaptées aux dimensions de la vanne (clé à griffe proscrite)
- Utiliser du ruban PTFE pour réaliser l'étanchéité
- Ne pas appliquer un couple de serrage de plus de 30N.m

REFERENCE	ØA	B	F	C	ØD	E
124-8D	1/4"	8,5 ^{+1.3} ₀	10	40	10	51 mini
124-8E	3/8"	8,5 ^{+1.3} ₀	10	40	10	51 mini
124-8F	1/2"	10 ^{+1.8} ₀	12	48	15	51 mini
124-8G	3/4"	11 ^{+1.8} ₀	13	54	20	55 mini
124-8H	1"	11,5 ^{+2.3} ₀	14	68	25	55 mini
124-8I	1 1/4"	12,5 ^{+2.3} ₀	15	80	32	64 mini

Certification :

- Attestation de conformité Sanitaire N° 08ACC LI 011 valable jusqu'au 1^{er} fev 2013

Be
GRK
Visa B.E.

ASSURANCE QUALITE
GRK
GUARESKI
Visa Qualité