

ROBINET A BOISSEAU SPHERIQUE DF AVEC COL ALLONGE réf :130

- utilisable pour eau chaude 95°C max, eau froide et air
- PN 25
- Modèle avec presse étoupe

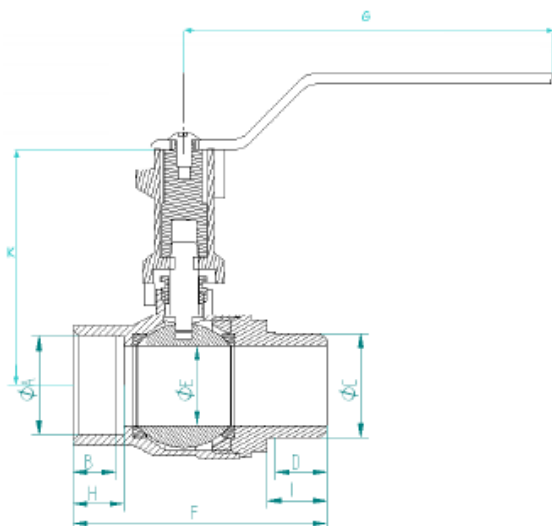


MATERIAUX:

- Matière corps : CW617N
- Matière sphère : laiton type CW614N
- Matière axe : laiton type CW614N
- Matière Sièges et garniture : PTFE
- Matière manette : acier chromé + revêtement plastique

Traitement de surface :

- Grenailage et nickelage avant usinage.



Instructions de montage :

- S'assurer avant montage que la tuyauterie est propre.
- S'assurer de l'alignement des tuyauteries amont-aval
- Utiliser des clés adaptées aux dimensions de la vanne (clé à griffe proscrite)
- Utiliser du ruban PTFE pour réaliser l'étanchéité
- Ne pas appliquer un couple de serrage de plus de 30N.m

REFERENCE	Ø A	B	H	Ø C	D	I	Ø E	F	G	K
130-8F	1/2"	10	12	1/2"	10	12	15	51	85 mini	64
130-8G	3/4"	11	13	3/4"	11	13	20	60	100 mini	74
130-8H	1"	11.5	14	1"	11.5	14	25	72	100 mini	76
130-8I	1 1/4"	12.5	15	1 1/4"	12.5	15	32	85	125 mini	80
130-8J	1 1/2"	13.5	16	1 1/2"	13.5	16	40	95	160 mini	86
130-K	2"	16.5	19	2"	16.5	19	50	112	160 mini	88

Certification :

- Attestation de conformité Sanitaire N° 08ACC LI 011 valable jusqu'au 1^{er} fev 2013

