

Filtre MF

Réf : 290



### MATERIAUX :

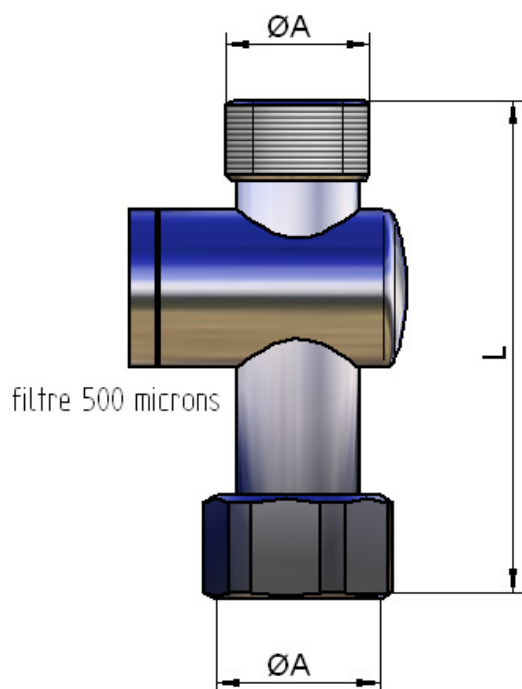
- Matière corps : laiton type CW617N
- Matière pièces de décolletées : laiton type CW614N

### Traitement de surface :

chromé/brut

### Instructions de montage:

- S'assurer avant montage que la tuyauterie est propre.
- S'assurer de l'alignement des tuyauteries amont-aval
- Utiliser des clés adaptées aux dimensions du robinet (**clé à griffe proscrite**)
- Utiliser du ruban PTFE pour réaliser l'étanchéité
- Ne pas appliquer un couple de serrage de plus de 30N.m



REF	Ø A	L (mm)
290-4EE	3/8 "	53
290-4FF	1/2 "	64

### Certification :

- Attestation de conformité sanitaire en cours de renouvellement

