

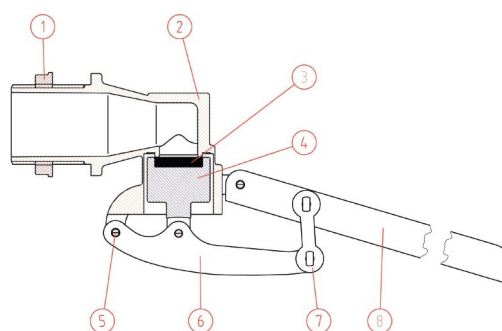
Robinet flotteur ref 30

5 bar maxi
60° maxi

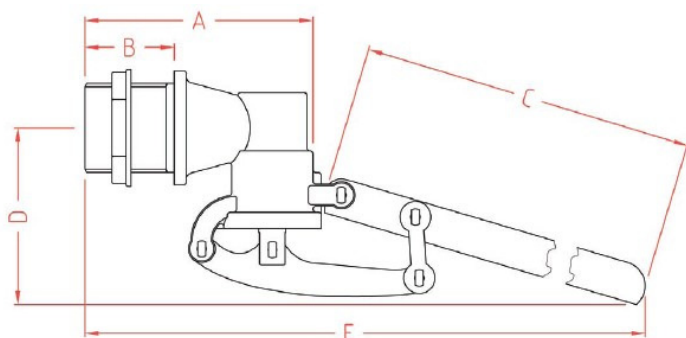


Matériaux :

- 1 écrou CW614N selon EN 12164
- 2 corps CW617N selon EN 12165
- 3 joint SBR
- 4 porte clapet CW614N selon EN 12164
- 5 petit levier CW508 selon EN 12166
- 6 levier AISI 430 ou CB754S selon EN 1982
- 7 goupille AISI 430
- 8 tige FE S235Jr selon EN 10025



DIMENSIONS :



DN	A	B	C	D	E
3/4"	75	30	320	110	385
1"	80	33	320	115	395
1"1/4	115	44	500	120	610
1"1/2	130	55	500	135	630
2"	150	64	580	150	750

Correspondance des boules ref 31 ou 32

3/4"	Ø 120	Ø 120
1"	Ø 150	Ø 150
1"1/4	Ø 180	Ø 180
1"1/2	Ø 220	Ø 200
2"	Ø 220	Ø 220

Visa B.E.



Visa Qualité

