

## Robinet réservoir de chasse réf : 346 (modèle import)



- débit mini 13l/min sous 3 bars
- Pression max 10 bars
- Tête presse étoupe
- tétine collée (Mdl 3/8") ou soudée (Mdl 1/2") rapportée au corps

### MATERIAUX :

- Matière corps : laiton de décolletage type CW614N
- Matière pièces de décolletées : laiton type CW614N
- Joint fibre Type N
- Clapet/Garniture NBR70SH

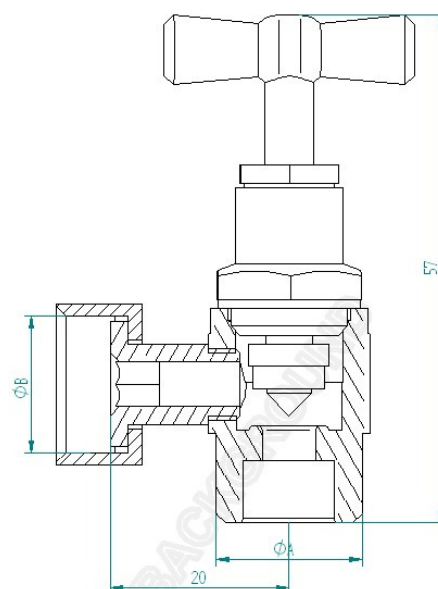
### Traitement de surface :

- Brut, Nickelage, Chromage

### Instructions de montage:

- S'assurer avant montage que la tuyauterie est propre.
- S'assurer de l'alignement des tuyauteries amont-aval
- Utiliser des clés adaptées aux dimensions du robinet (**clé à griffe proscrite**)
- Utiliser du ruban PTFE pour réaliser l'étanchéité
- Ne pas appliquer un couple de serrage de plus de 15N.m

REF Brut	REF Nickelé	REF chromé	ØA	ØB
346-8E	346-4E	346-5E	3/8"	3/8"
346-8F	346-4F	3465F	1/2"	1/2"



VISA BE



VISA QUALITE

