

GRK FICHE TECHNIQUE

Robinet chasse de luxe réf : 347

- débit mini 13l/min sous 3 bars
- Pression max 10 bars
- Tête presse étoupe



MATERIAUX :

- Matière corps : laiton matricé CW617N suivant NF EN 12165
- Matière pièces de décolletées : laiton type CW614N
- joint fibre

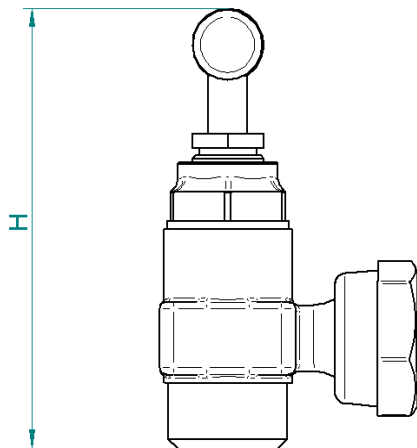
Traitement de surface :

- Brut, Chromé/Brut, Chromé/polé

Instructions de montage:

- S'assurer avant montage que la tuyauterie est propre.
- S'assurer de l'alignement des tuyauteries amont-aval
- Utiliser des clés adaptées aux dimensions de la vanne (**clé à griffe proscrite**)
- Utiliser du ruban PTFE pour réaliser l'étanchéité
- Ne pas appliquer un couple de serrage de plus de 30N.m

REF brut	REF chromé/brut	REF chromé/polé	GM	H
347-8E	347-4E	347-5E	3/8"	60



VISA BE



VISA QUALITE

