

FICHE TECHNIQUE

Raccord Té mâle taraudé femelle intérieur pour tuyaux PE réf : 504

- PN 16
- utilisable pour :
 - eau chaude et froide



MATERIAUX:

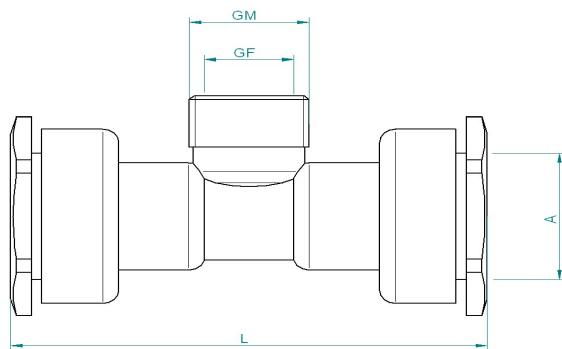
- Matière corps et chapeau : laiton matricé type CW617N
- Matière pièces de décolletées : laiton type CW614N
- Joint torique NBR

Traitement de surface :

- Grenailage

Instructions de montage:

- S'assurer avant montage que la tuyauterie est propre.
- S'assurer de l'alignement des tuyauteries amont-aval
- Utiliser des clés adaptées aux dimensions de la vanne (**clé à griffe proscrite**)
- Ne pas appliquer un couple de serrage de plus de 30N.m



GM	GF	A (Ø tube) PE	L (mm)	REF	Poids en kg
1/2"	3/8"	Ø20	78	504-1F	0,24
3/4"	1/2"	Ø25	90	504-1G	0,37
1"	3/4"	Ø32	100	504-1H	0,48
1"1/4	1"	Ø40	124	504-1I	0,85
1"1/2	1"1/4	Ø50	140	504-1J	1,03
2"	1"1/2	Ø63	185	504-1K	1,84

Certification :

- Attestation de Conformité Sanitaire N°07 ACC LI105 valable jusqu'au 28 DEC 2012

