

FICHE TECHNIQUE

Raccord droit pour tuyaux PE réf : 511

- PN 16
- utilisable pour :
 - eau chaude et froide



MATERIAUX:

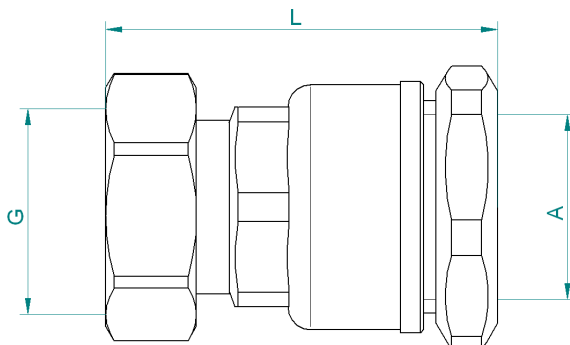
- Matière corps et chapeau : laiton matricé type CW617N
- Matière pièces de décolletées : laiton type CW614N
- Joint torique

Traitement de surface :

- Grenailage

Instructions de montage :

- S'assurer avant montage que la tuyauterie est propre.
- S'assurer de l'alignement des tuyauteries amont-aval
- Utiliser des clés adaptées aux dimensions de la vanne (**clé à griffe proscrite**)
- Utiliser du ruban PTFE pour réaliser l'étanchéité
- Ne pas appliquer un couple de serrage de plus de 30N.m



REF	G	A (Ø tube PE)	L
511-16I	3/4"	Ø20	64
511-16	3/4"	Ø25	64
511-1HK	1"	Ø25	64
511-1H	1"	Ø32	66

Certification :

- Attestation de conformité Sanitaire N° 07ACC LI105 valable jusqu'au 28 DEC 2012

