

GRK FICHE TECHNIQUE

Robinet d'arrosage entré avec nez pour raccord rapide
réf : 67

- PN 10
- utilisable pour :
 - eau chaude (80°C max) et froide



MATERIAUX:

- Matière corps : laiton CuZn39Pb1Al-B (CB754S)
- Matière pièces de décolletées : laiton type CW614N

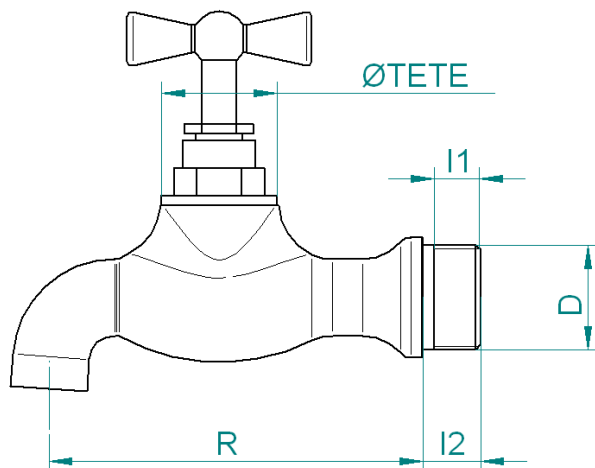
Traitement de surface :

- Grenailage

Instructions de montage:

- S'assurer avant montage que la tuyauterie est propre.
- S'assurer de l'alignement des tuyauteries amont-aval
- Utiliser des clés adaptées aux dimensions de la vanne (**clé à griffe proscrite**)
- Utiliser du ruban PTFE pour réaliser l'étanchéité
- Ne pas appliquer un couple de serrage de plus de 30N.m

REF Grenailé	R	I1	I2	ØTETE	D	Poids en kg
67-8FX	75	9	11	3/8"	1/2"	0,2



Certification :

- Attestation de Conformité Sanitaire N°09ACC LI102 valable jusqu'au 3 Nov, 2014

