

COLLECTEUR

Réf : 954-8



-PN 10

MATERIAUX :

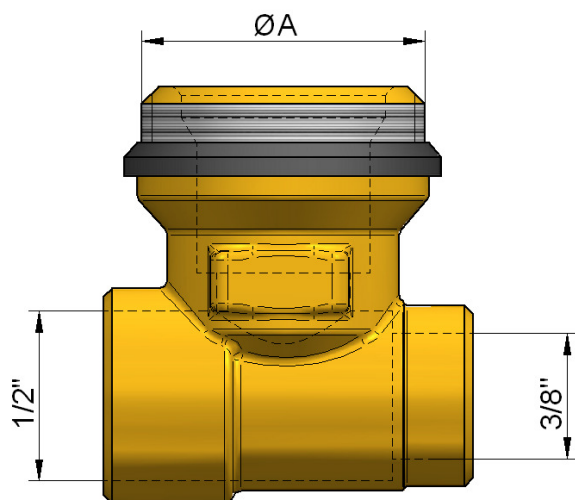
- Matière : laiton type CW617N
- joint caoutchouc

Traitement de surface

GRENAILLAGE

Instructions de montage:

- S'assurer avant montage que la tuyauterie est propre.
- S'assurer de l'alignement des tuyauteries amont-aval
- Utiliser des clés adaptées aux dimensions des 6 pans (clé à griffe proscrite)
- Utiliser du ruban PTFE pour réaliser l'étanchéité
- Ne pas appliquer un couple de serrage de plus de 30N.m



REF chromé/brut	ØA	Poids kg
954-8G	3/4"	0.080
954-8H	1"	0.101

Certification :

- AUCUNE CERTIFICATION

