

Robinet de vidange

Réf : 957

-PN 10



MATERIAUX :

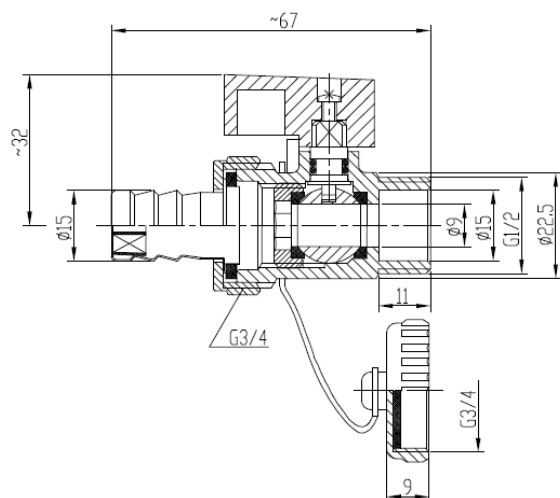
- Matière : laiton type CW617N
- joint caoutchouc

Traitement de surface

GRENAILLAGE

Instructions de montage:

- S'assurer avant montage que la tuyauterie est propre.
- S'assurer de l'alignement des tuyauteries amont-aval
- Utiliser des clés adaptées aux dimensions des méplats (**clé à griffe proscrite**)
- Utiliser du ruban PTFE pour réaliser l'étanchéité
- Ne pas appliquer un couple de serrage de plus de 30N.m



REF	Poids kg
957-8F	0.122

Certification :

- AUCUNE CERTIFICATION

