

réducteur de pression série 4000



EASYBAR

un concept
adapté pour
vos chantiers



Sa conception tout
laiton est la garantie
d'un produit fiable.



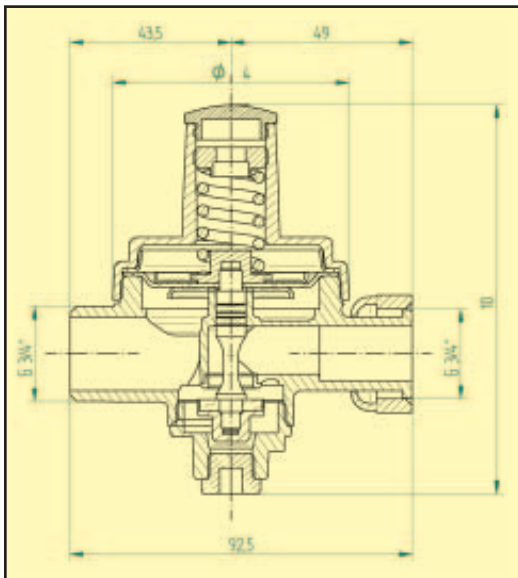
Son siège inox
permet une utilisation
partout, quelle que soit
la dureté des eaux.

PRÊT-À-POSER



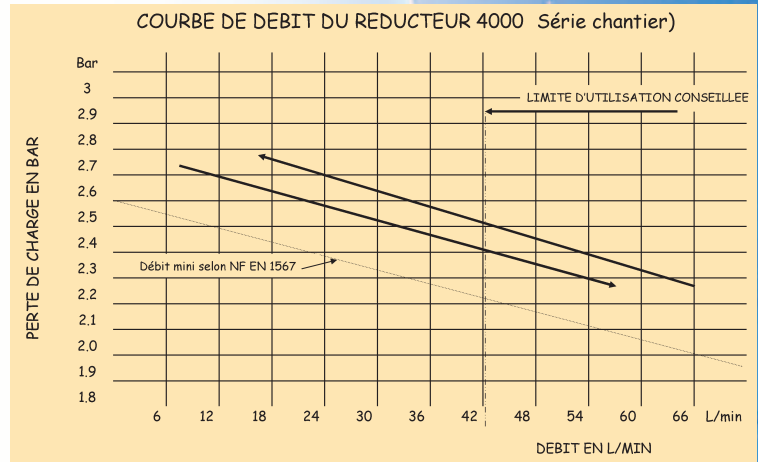
CONCEPTION ET FABRICATION FRANÇAISE

série 4000 avec siège inox



CARACTERISTIQUES TECHNIQUES

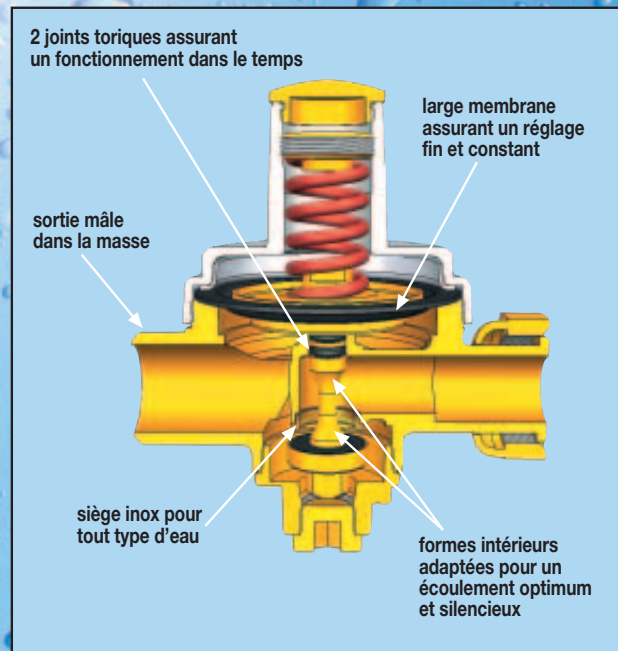
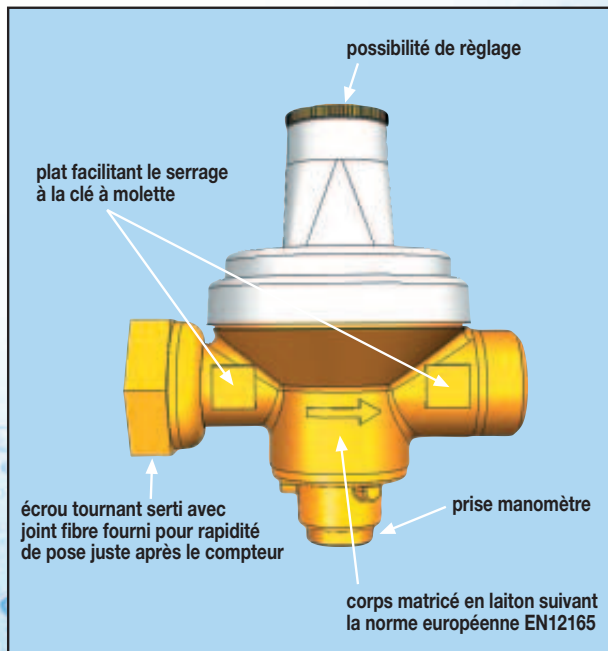
- appareil à membrane, conçu pour l'air, l'eau froide et chaude jusque 80°C
- **sa conception et les formes intérieures le rendent particulièrement silencieux**
- **il est pratiquement insensible à l'entartrage**
- **corps et chapeau en laiton matricé**
- **il est équipé d'un siège en acier inoxydable**
- **ACS (attestation conformité sanitaire)**
- Facile d'installation par sa conception arrivée écrou tournant 3/4 et sortie mâle 3/4
- Livré avec 2 joints fibre
- conçu pour des pressions de 1,5 bar à 20 bar, il est réglable et pré-réglé d'usine à 3 bar en aval, pour 8 bar en amont
- il fonctionne horizontalement et verticalement
- il est muni d'une prise manomètre G 1/4
- Particulièrement facile à poser après le compteur d'eau
- Économique pour répondre à vos chantiers



GARANTIE

- Chaque appareil est testé unitairement
 - la date de fabrication est marquée sur le corps de chacun de nos appareils
 - **les réducteurs série 4000 sont garantis 2 ans à partir de leur date de fabrication**
- LE PETIT PLUS...**

En cas de rupture de la membrane le capuchon vissé sur le chapeau fait étanchéité (il doit être bien serré), un petit plus qui évite de gros problèmes...



notre réducteur de pression série 1000



notre réducteur de pression série 2000



notre réducteur de pression série 3000



Ces appareils sont une fabrication

GRK

80531 FRIVILLE CEDEX
Tél. 03 22 61 23 00
Fax 03 22 26 48 52