

Support réglable pour collecteur, isophonique (la paire)

Réf : 956-0

- Convient pour collecteur Ø26 à Ø34 (¾" et 1")
- Avec isolant



MATERIAUX :

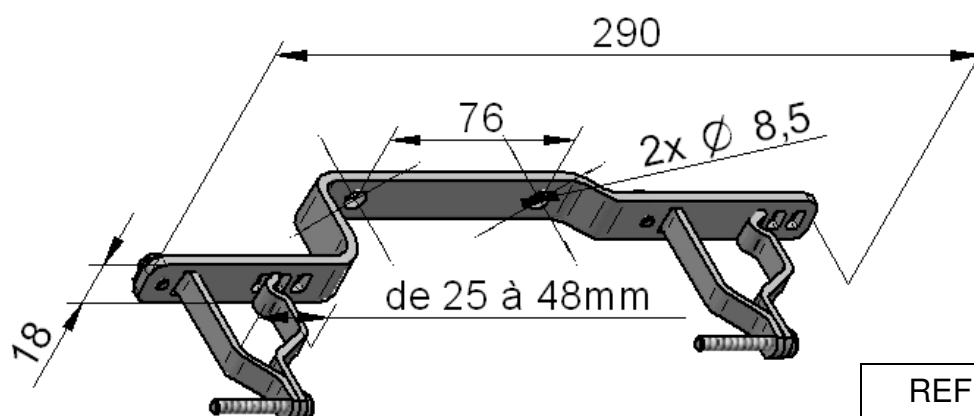
- Matière : Acier
- Joint caoutchouc

Traitement de surface

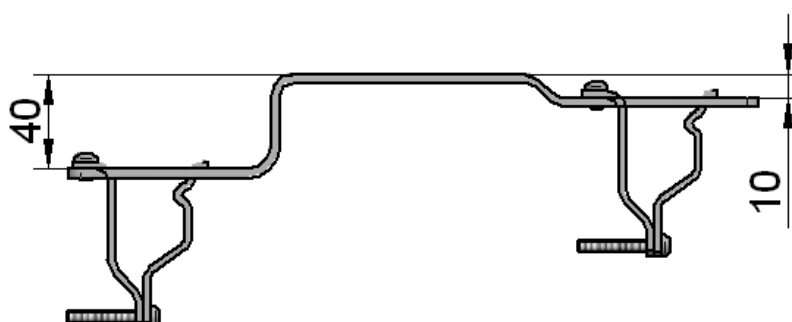
ZINGUAGE

Instructions de montage:

- Fixer les supports en utilisant la visserie adaptée au mur.
- Positionner les collecteurs sur les supports
- Utiliser des tournevis adaptés



| REF | Poids kg |
|-------|----------|
| 956-0 | 0.506 |



Certification :

- AUCUNE CERTIFICATION

