

ROBINET D'ARRET DOUBLE FEMELLE Réf. : 110

- Temps MAXI jusque 80°C
- Modèle avec presse étoupe
- Clapet et garniture en NITRILE
- Modèle réf 111 avec 2 trous de purge et un bouchon de purge laiton



MATERIAUX :

- Matière corps : laiton (CB757S)
- Matière accessoires Tête : laiton type CW617N
- Matière clapet et garniture : NBR 80Sh ACS

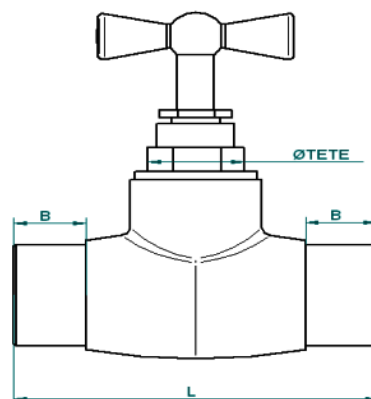
Traitement de surface :

- Grenailage avant usinage.

Instructions de montage :

- S'assurer avant montage que la tuyauterie est propre.
- S'assurer de l'alignement des tuyauteries amont-aval
- Démontez la tête avant de réaliser la soudure

REF :	Pour tube Ø	B	L	ØTETE	POIDS en kg
110-8P	8X10	10	57	3/8"	0,15
110-8Q	10X12	8	57	3/8"	0,15
110-8R	12X14	8	66	1/2"	0,19
110-8Z	13X15	8,5	66	1/2"	NC
110-8S	14X16	66	9	1/2"	0,2
110-8T	16X18	78	12	3/4"	0,3
110-8U	18X20	80	12	3/4"	0,33
110-8V	20X22	85	19	3/4"	0,29



Certification :

- Conforme à la norme NF EN 1213 et NF079 pour réf : 110-8Q ; 110-8R , 110-8S , 110-8T , 110-8V
- Attestation de conformité Sanitaire N°20 ACC NY 161 valable jusqu'au 25 JUIN 2025

Visa B.E.


Visa Qualité
