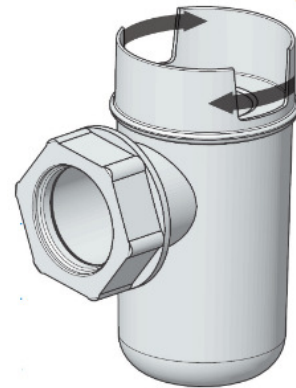


FICHE TECHNIQUE

SIPHON ref : 1138-0

Siphon PVC pour groupe de sécurité
Femele G1'
Sortie Ø32
Déflecteur orientable pour limiter les éclaboussures.
Réservoir grande capacité (50mm)

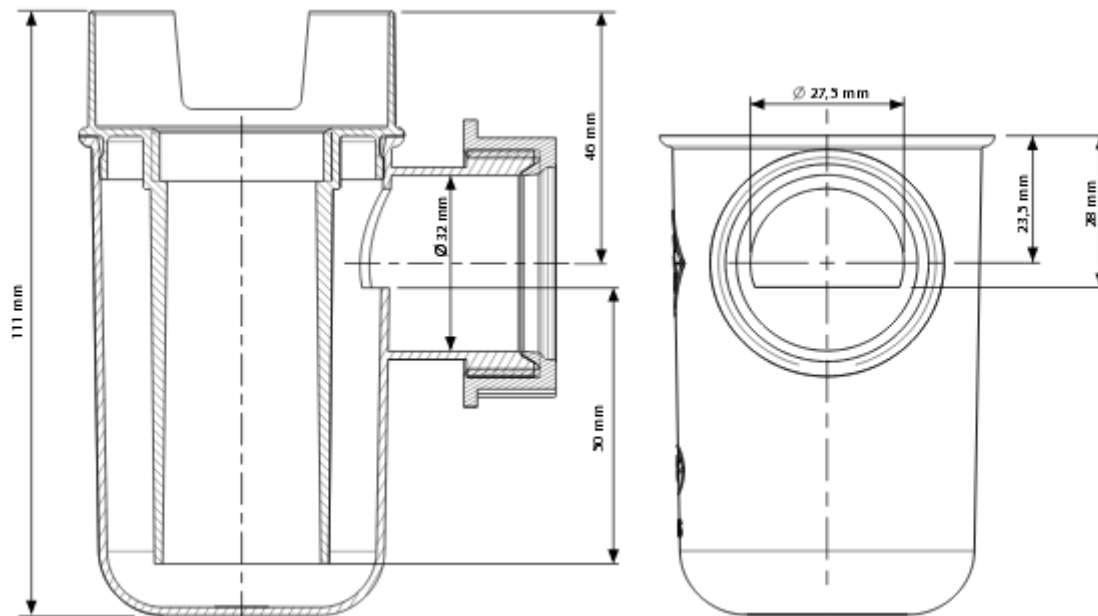


MATERIAUX : PVC

Instructions de montage :

- S'assurer avant montage que la tuyauterie est propre.
- S'assurer de l'alignement des tuyauteries amont-aval
Utiliser des clés adaptées aux dimensions du siphon (**clé à griffe proscrite**)

ENCOMBREMENT :



Certification :

- NF selon NF079 doc6. Conforme à la norme EN1487

Be
GRK
Visa B.E.

ASSURANCE QUALITE
GRK
GUARANSKI
Visa Qualité