

FICHE TECHNIQUE

VANNE A BOISSEAU SPHERIQUE Réf : 126

- Utilisable pour eau chaude 120°C en continu (**Compatible application solaire**) (Pointe à 130°C max), eau froide (jusque -10°C) et air (8 bars maxi)
- PN 16 à PN 50 (à 20°C) selon dimension (voir tableau)
- Modèle avec presse étoupe

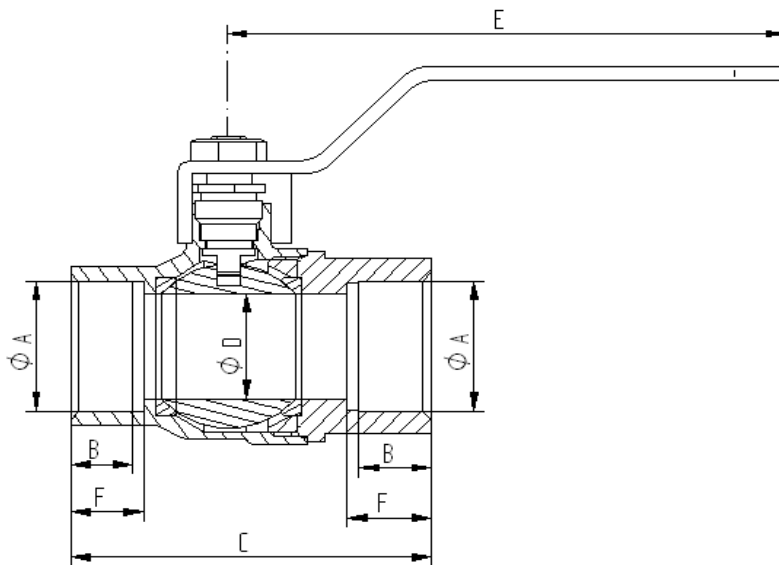


MATERIAUX :

- Matière corps : laiton type CW617N
- Matière sphère : laiton type CW617N
- Matière axe : laiton type CW617N
- Matière Sièges et garniture : PTFE
- Matière manette : acier chromé + revêtement plastique

Traitement de surface :

- Grenailage et chromage avant usinage.



REF	PN	ØA	B	F	C	ØD	E	Poids en kg
126-8D	50	1/4"	8,5	10	46	10	85	0,14
126-8E	40	3/8"	8,5	10	41	10	85	0,14
126-8F	40	1/2"	10	12	49	15	85	0,19
126-8G	40	3/4"	11	13	57	20	100	0,28
126-8H	25	1"	11,5	14	63	25	100	0,38
126-8I	20	1"1/4	12,5	15	76	32	125	0,62
126-8J	20	1"1/2	13,5	16	85	40	160	0,88
126-8K	20	2"	16,5	19	105	50	160	1,4
126-4M	16	2"1/2	20	23	133	60	170	2,5
126-4N	16	3"	25	28	150	74	225	3,5
126-4O	16	4"	30	33	195	90	320	6

Instructions de montage :

S'assurer que les parties composant la tuyauterie recevant la vanne sont propres et sans impureté. Vérifier également l'état de filetage et/ou taraudage recevant la vanne.

S'assurer de l'alignement des parties Amont et Aval afin qu'aucune contrainte mécanique ne soit transmise à la vanne.

S'assurer que l'encombrement entre les tuyauteries et la vanne soit correcte. Les dilatations ou rétractations) peuvent avoir une incidence sur le fonctionnement, l'étanchéité et engendrer une rupture de la vanne.

Utiliser du ruban de PTFE, un adhésif, ou des joints fibre ou caoutchouc neufs pour réaliser l'étanchéité selon le type de raccordement. La filasse est à proscrire formellement.

Le serrage du corps au montage ne doit jamais dépasser les couples suivant le tableau ci dessous.

Ne pas effectuer un serrage plus important que prescrit.

Utiliser des clés adaptées à la vanne pour éviter toutes déformations.

Clé à Griffes ou multiprise proscrites.

Dans le cas de montage sur des réseaux avec des flexibles et des tuyauteries en matière synthétique type multicouche ou PER, il est indispensable de bien maintenir ces tubes et flexibles pour tenir compte des phénomènes de dilatation/rétractation. Se référer aux règles de l'art dans ce domaine.

Dimension en pouce	couple de serrage en Nm maxi
3/8"	20
1/2"	30
3/4"	40
1"	70
1"1/4	90
1"1/2	100
2"	120

Certification :

- Attestation de conformité Sanitaire N° 22 ACC NY 350 valable jusqu'au 13 sept 2027

Visa B.E.

Visa Qualité