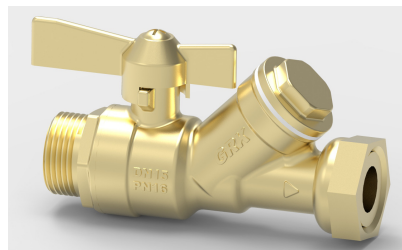


# FICHE TECHNIQUE

## Vanne FILTRE Y réf. : 156-8GG

- PN16
- T° Maxi jusque 90°C en continu 110°C en pointe
- Réseau chauffage et sanitaire
- DN15
- Encombrement réduit
- Entrée 3/4" male
- Sortie 3/4" Femelle écrou tournant
- Presse étoupe



### **MATERIAUX:**

- Matière corps : CW617-N
- Matière accessoire : CW614-N
- Filtre : INOX 304
- Garniture : PTFE

### **Traitement de surface :**

- Grenailage avant usinage.

### **Instructions de montage :**

S'assurer que les parties composant la tuyauterie recevant le filtre sont propres et sans impureté. Vérifier également l'état des filetages recevant le filtre.

S'assurer de l'alignement des parties Amont et Aval afin qu'aucune contrainte mécanique ne soit transmise au filtre.

S'assurer que l'encombrement entre les tuyauteries et le filtre soit correcte. Les dilatations ou rétractations) peuvent avoir une incidence sur le fonctionnement, l'étanchéité et engendrer une rupture du filtre.

Utiliser du ruban de PTFE, un adhésif, ou des joints fibre ou caoutchouc neufs pour réaliser l'étanchéité.

La filasse est à proscrire formellement.

Le serrage du corps au montage ne doit jamais dépasser le couple de 30 Nm. Ne pas effectuer un serrage plus important que prescrit.

Utiliser des clés adaptées au robinet pour éviter toutes déformations. Clé à Griffe ou multiprise proscrites.

Ne pas se servir des orifices présents sur le corps du robinet pour orienter ou serrer celui-ci.

Ne pas serrer le corps du filtre dans un étau sous peine de dégâts irréversible

Dans le cas de montage sur des réseaux avec des flexibles et des tuyauteries en matière synthétique type multicouche ou PER, il est indispensable de bien maintenir ces tubes et flexibles pour tenir compte des phénomènes de dilatation/rétractation. Se référer aux règles de l'art dans ce domaine.

Tous nos conseils de montage n'impliquent pas de notre part une garantie.

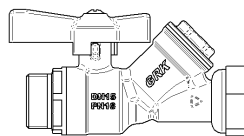
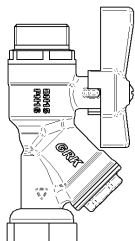
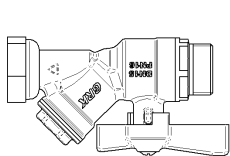
Ces conseils sont donnés de manière générale. Toutefois, ils mettent en évidence certaines interdictions d'actions obligatoires (soulignées dans le texte) qui, si elles n'étaient pas respectées, pourraient compromettre la sécurité du personnel ainsi que la pérennité du matériel.

**Entretien : il est conseillé de nettoyer le filtre au moins une fois par ans pour éviter son colmatage.**

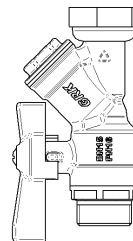
**Attention de bien vérifier les étanchéités au remontage.**

**Installation :**

Il est préférable de positionner le bouchon du filtre vers le bas pour un meilleur fonctionnement et une meilleure facilité d'entretien du tamis.

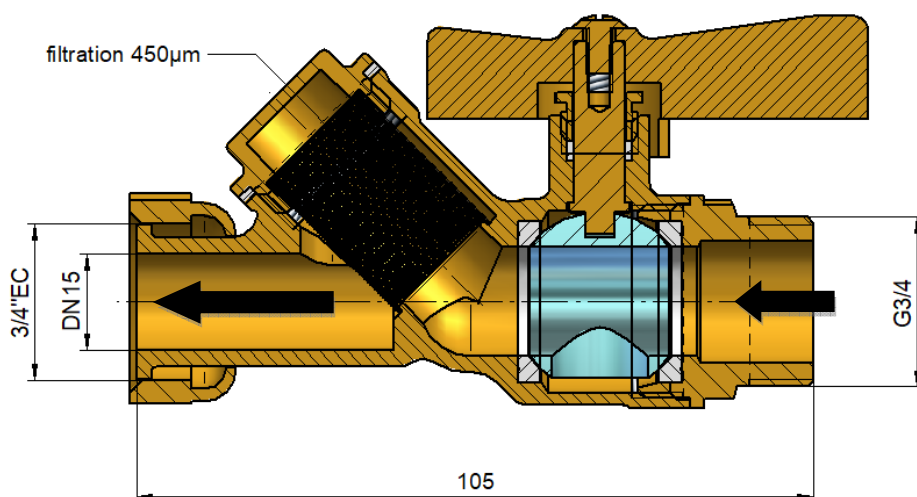


**Déconseillé**



**Déconseillé**

Utilisation en protection en amont d'une vanne d'équilibrage sanitaire et chauffage, d'un compteur d'eau, de toute autre appareil du réseau ou en sortie de pompe.



**Certification :**

- Certificat de conformité sanitaire N°23 ACC NY 416 valable jusqu'au 31 aout 2028

Visa B.E.



Visa Qualité