

## MINI VANNE A BOISSEAU SPHERIQUE MF réf : 170

- utilisable pour eau chaude 95°C max, eau froide (-5°max) et air (8 bars max)
- PN 16
- Modèle avec joint torique



### **MATERIAUX:**

- Matière corps : CW617N
- Matière sphère : laiton type CW614N
- Matière axe : laiton type CW614N
- Matière Sièges et garniture : PTFE
- Matière manette : zamak revêtu époxy

### **Traitement de surface :**

- chromé

### **INSTRUCTION DE MONTAGE :**

S'assurer avant montage que la tuyauterie est propre.

S'assurer de l'adéquation entre le matériel et l'installation

Utiliser des clés adaptées aux dimensions de la vanne (clé à griffe proscrite)

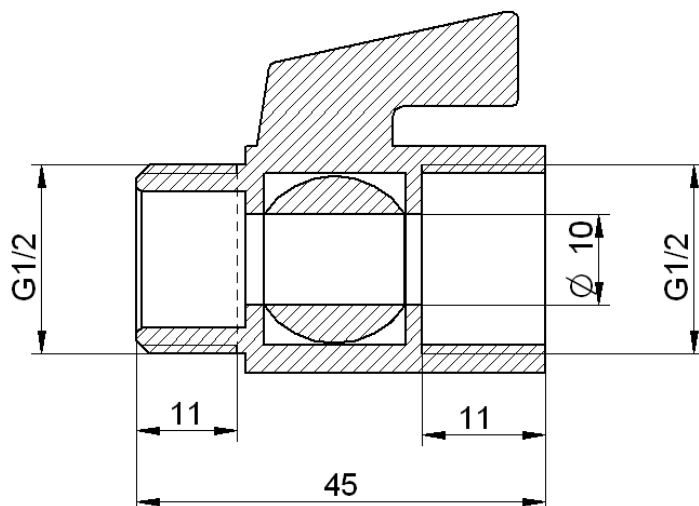
Ne pas serrer dans un étau, ne pas braser, ne pas souder, sous peine de détériorations irréversibles des organes de fermeture

Utiliser du ruban PTFE, des joints neufs ou une résine anaérobie pour réaliser les étanchéités.

Filasse interdite.

Ne pas appliquer un couple de serrage supérieur à 30Nm.

Les recommandations ci-dessous n'impliquent pas de notre part une garantie mais mettent en évidence certaines d'actions obligatoires (soulignées dans le texte) qui, si elles n'étaient pas respectées, pourraient compromettre la sécurité du personnel ainsi que la pérennité du matériel.



### **Certification :**

- Attestation de conformité Sanitaire N° 18 ACC NY 237 valable jusqu'au 28 juin 2023

Visa **B.E.**



Visa **Qualité**

