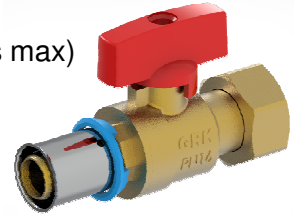


## VANNE A BOISSEAU SPHERIQUE écrou tournant G1/2 Sortie à sertir Réf : 171-8FSXX

- Utilisable pour eau chaude 95°C max, eau froide (-5°max) et air (8 bars max)
- Pour P.E.R Ø12 et Ø16
- PN 16
- DN 12
- Modèle avec deux joints toriques
- Compatible toutes mâchoires



### **MATERIAUX :**

- Matière corps : laiton type CW617N
- Matière sphère : laiton type CW617N
- Matière axe : laiton type CW617N
- Matière Sièges et garniture : PTFE
- Matière manette : zamak revêtu époxy rouge

### **Traitement de surface :**

- Brut

### **INSTRUCTION DE MONTAGE :**

S'assurer avant montage que la tuyauterie est propre.

S'assurer de l'adéquation entre le matériel et l'installation

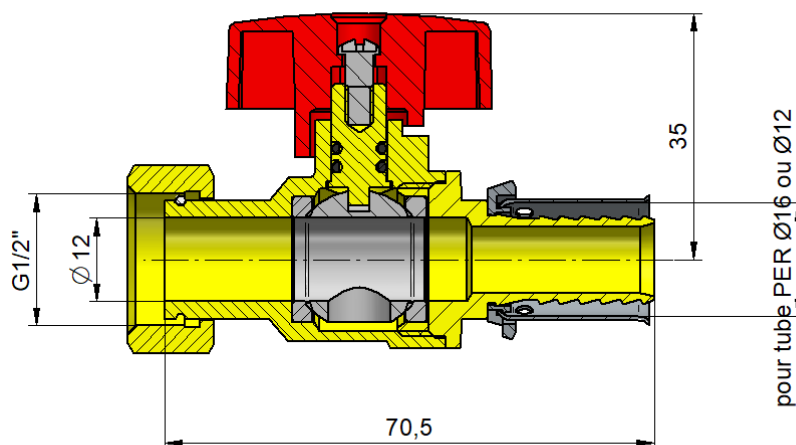
Utiliser des clés adaptées aux dimensions de la vanne (clé à griffe proscrite)

Ne pas serrer dans un étau, ne pas braser, ne pas souder, sous peine de détériorations irréversibles des organes de fermeture

Utiliser du ruban PTFE, des joints neufs pour réaliser les étanchéités. Filasse interdite.

Ne pas appliquer un couple de serrage supérieur à 30Nm.

Les recommandations ci-dessous n'impliquent pas de notre part une garantie mais mettent en évidence certaines d'actions obligatoires (soulignées dans le texte) qui, si elles n'étaient pas respectées, pourraient compromettre la sécurité du personnel ainsi que la pérennité du matériel.



| REF       | Tube PER Ø |
|-----------|------------|
| 171-8FS12 | Ø12        |
| 171-8FS16 | Ø16        |

### **Certification :**

- Attestation de conformité Sanitaire n°22 ACC NY 350 valable jusqu'au 13 sept 2027

Visa **B.E.**



Visa **Qualité**

