

FICHE TECHNIQUE

Té mâle laiton brut Réf: 232

- PN10



MATERIAUX:

- Laiton CW614N selon NF EN 12164 – NF EN 12168

Traitement de surface :

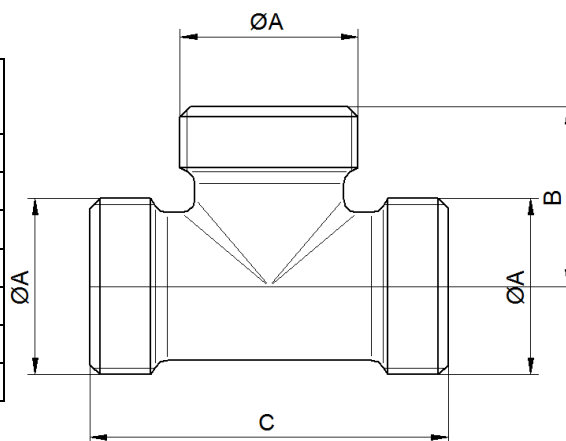
- grenailage

Instructions de montage :

- S'assurer avant montage que la tuyauterie est propre.
- S'assurer de l'adéquation entre le matériel et l'installation
- Vérifier l'encombrement entre les tuyauteries amont et aval
- Utiliser des clés adaptées aux dimensions de la vanne (clé à griffe proscrite)
- Prévoir des supports de fixation des tuyaux afin que le raccord ne supporte pas le poids de ceux ci.
- Utiliser du ruban PTFE, des joints neufs ou une résine anaérobie pour réaliser les étanchéités. Filasse interdite sur les réseaux d'eau potable.
- Ne pas appliquer un couple de serrage supérieur à 30Nm.

Les recommandations ci-dessus n'impliquent pas de notre part une garantie mais mettent en évidence certaines actions obligatoires (soulignées dans le texte) qui, si elles n'étaient pas respectées, pourraient compromettre la sécurité du personnel ainsi que la pérennité du matériel.

| Réf brut | ØA | B (mm) | C (mm) | Longueur filetée (mm) |
|----------|-------|-----------|-----------|--------------------------|
| 232-8E | 3/8" | 19.5 | 40 | 7 |
| 232-8F | 1/2" | 23.5 | 45 | 8 |
| 232-8G | 3/4" | 27 | 53 | 8.5 |
| 232-8H | 1" | 35 | 66 | 10.5 |
| 232-8I | 1"1/4 | 42 | 84 | 15.5 |
| 232-8J | 1"1/2 | 47.5 | 96 | 17.5 |
| 232-8K | 2" | 54 | 107 | 18 |



FILETAGE suivant norme ISO 228/1 (NF E 03.005)

Certification :

- Conforme à l'annexe 1 de l'arrêté du 29 mai 1997 relatif aux matériaux et objets utilisés dans les installations fixes de production, de traitement et de distribution d'eau destinée à la consommation humaine

GRK
Visa B.E.

ASSURANCE QUALITE
GUARESKI
Visa Qualité