

Robinet d'arrêt droit $\frac{1}{4}$ de tour à boisseau

Réf : 288

- débit mini 13l/min sous 3 bars
- Pression max 10 bars



MATERIAUX :

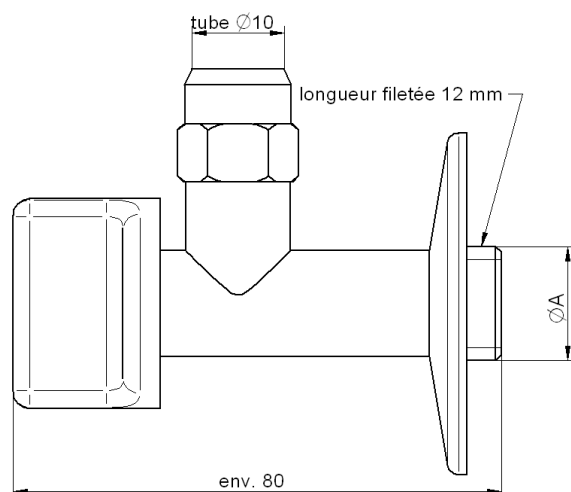
- Matière corps : laiton type CW617N
- Matière pièces de décolletées : laiton type CW614N
- étanchéité : NBR 70Sh
- rosace chromée

Traitement de surface :

chromé/poli

Instructions de montage:

- S'assurer avant montage que la tuyauterie est propre.
- S'assurer de l'alignement des tuyauteries amont-aval
- Utiliser des clés adaptées aux dimensions du robinet (**clé à griffe proscrite**)
- Utiliser du ruban PTFE pour réaliser l'étanchéité
- Ne pas appliquer un couple de serrage de plus de 30N.m



REF	Ø A
288-5EP	3/8 "
288-5FP	1/2 "

Certification :

- Attestation de conformité sanitaire N° 15 ACC NY 104 valable jusqu'au 3 avril 2020

VISA BE



VISA QUALITE

