

## Robinet réservoir de chasse droit

Réf : 348



- débit mini 13l/min sous 3 bars
- Pression max 10 bars
- Tête presse étoupe

### MATERIAUX :

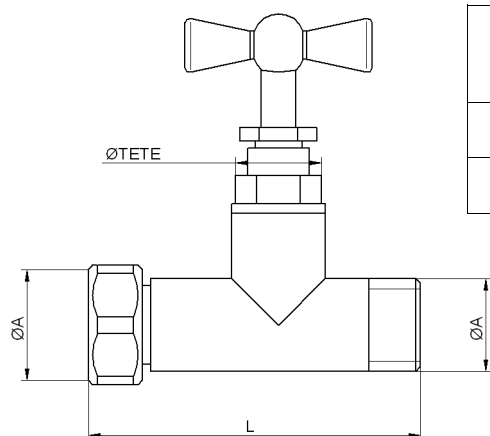
- Matière corps : laiton type CW617N
- Matière pièces de décolletées : laiton type CW614N
- Joint fibre Type N
- Clapet/Garniture NBR70SH

### Traitement de surface

Grenailé, chromé/mat, chromé

### Instructions de montage:

- S'assurer avant montage que la tuyauterie est propre.
- S'assurer de l'alignement des tuyauteries amont-aval
- Utiliser des clés adaptées aux dimensions du robinet (**clé à griffe proscrite**)
- Utiliser du ruban PTFE pour réaliser l'étanchéité
- Ne pas appliquer un couple de serrage de plus de 30N.m

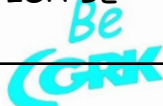


REF grenailé	REF chromé/mat	REF chromé	ØTETE	ØA	L
348-8E	348-4E	348-5E	3/8"	3/8"	51
348-8F	348-4F	348-5F	3/8"	1/2"	51

Certification :

Pas de normes correspondantes

VISA BE



VISA QUALITE

