

Réducteur de pression EASYBAR Double femelle écrou tournant Réf : 4200

- Pression Max 20 Bars
- utilisable pour :
 - eau chaude MAX 80°C et froide
 - l'air comprimé jusque 8bar
- Prise Manomètre 1/4"
- Sans entretien
- Garantie 2 ans
- **Modèle « tout laiton » compatible alimentation chauffe eau solaire**
- Caractéristiques hydrauliques selon EN1567



Photo non contractuelle

MATERIAUX:

- Matière corps et chapeau : laiton matricé CW617N suivant NF EN 12165
- Matière pièces de décolletées : CW614N selon NF EN 12164
- Siège inox 316L
- Matière pièces découpées : suivant NF EN 1652
- Matière joint torique VITON+NBR 70Sh
- Matière membrane : NBR 1 pli 70Sh ACS

Traitement de surface :

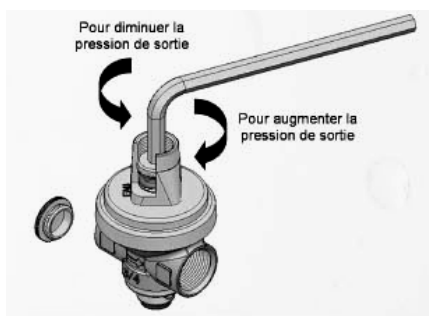
- Grenailage

Instructions de montage :

Dans une installation domestique type, les réducteurs s'installent généralement en aval du compteur d'eau, associé à un clapet de non retour, une vanne d'arrêt et éventuellement un filtre. Ceci afin de protéger efficacement toute l'habitation.

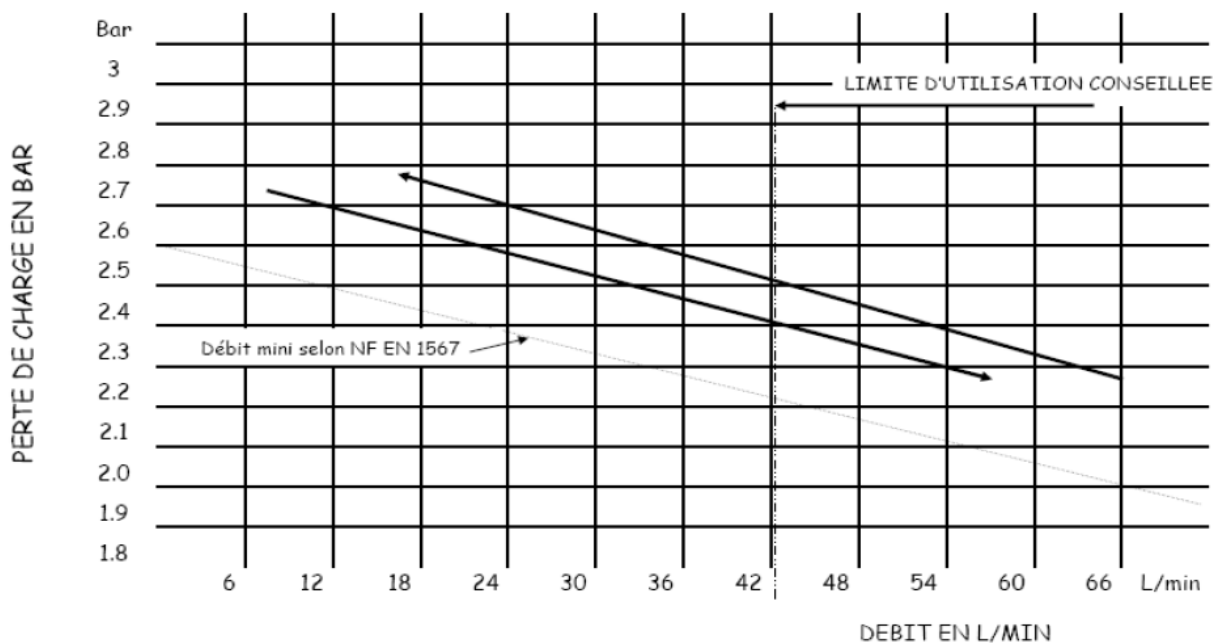
- S'assurer avant montage que la tuyauterie est propre.
- S'assurer de l'alignement des tuyauteries amont-aval
- Montage dans toutes les positions à condition de respecter le sens d'écoulement. (flèche sur corps)
- Utiliser des clés adaptées aux dimensions du réducteur (**clé à griffe proscrite**)
- Utiliser du ruban PTFE pour réaliser l'étanchéité ou des joints fibre ou caoutchouc neufs.
- Ne pas appliquer un couple de serrage de plus de 30N.m
- En cas de risque de gel, vidanger le réducteur.

Réglage du réducteur :

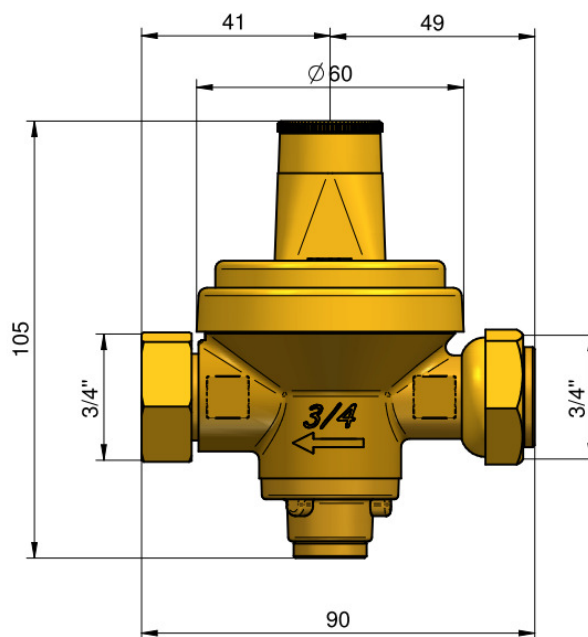


Pour modifier le réglage, dévisser la vis entièrement, ouvrir un robinet afin de permettre un écoulement, et opérer le réglage désiré en revissant la vis de réglage. Après le réglage, bien resserrer le bouchon moleté afin de garantir l'étanchéité de l'appareil.

COURBE DE DEBIT DU REDUCTEUR 4000 (Série chantier)



ENCOMBREMENT



Référence	poids
4200-8G	0.720 grs

Certification :

- Attestation de conformité Sanitaire N° 22 ACC LY 171 valable jusqu'au 10 MAI 2027

