

VANNE A BOISSEAU SPHERIQUE réf : 424

- Utilisable pour eau chaude 80°C en continu et eau froide
- PN 25
- Modèle avec presse étoupe
- Manette papillon

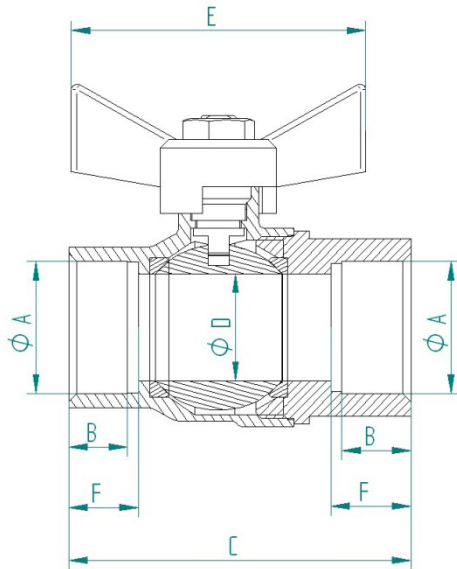


MATERIAUX:

- Matière corps : laiton type CW617N
- Matière sphère : laiton type CW617N
- Matière axe : laiton type CW617N
- Matière Sièges et garniture : PTFE
- Matière manette : zamak+epoxy

Traitement de surface :

- Grenailage et nickelage avant usinage.



REF	PN	ØA	B	F	C	ØD	E	Poids en kg
424-8E	25	3/8"	10	8.5	41.5	10	56	0.101
424-8F	25	1/2"	11	12	50	14	56	0.145
424-8G	25	3/4"	11	12	53	17	56	0.197
424-8H	25	1"	13	14	63	22	71	0.349

Instructions de montage :

S'assurer que les parties composant la tuyauterie recevant la vanne sont propres et sans impureté. Vérifier également l'état de filetage et/ou taraudage recevant la vanne.

S'assurer de l'alignement des parties Amont et Aval afin qu'aucune contrainte mécanique ne soit transmise à la vanne.

S'assurer que l'encombrement entre les tuyauteries et la vanne soit correcte. Les dilatations ou rétractations peuvent avoir une incidence sur le fonctionnement, l'étanchéité et engendrer une rupture de la vanne.

Utiliser du ruban de PTFE, un adhésif, ou des joints fibre ou caoutchouc neufs pour réaliser l'étanchéité selon le type de raccordement. La filasse est à proscrire formellement.

Le serrage du corps au montage ne doit jamais dépasser le couple de 30 Nm. Ne pas effectuer un serrage plus important que prescrit.

Utiliser des clés adaptées à la vanne pour éviter toutes déformations. Clé à Griffes ou multiprise proscrites.

Dans le cas de montage sur des réseaux avec des flexibles et des tuyauteries en matière synthétique type multicouche ou PER, il est indispensable de bien maintenir ces tubes et flexibles pour tenir compte des phénomènes de dilatation/rétraction. Se référer aux règles de l'art dans ce domaine.

Certification :

- Attestation de conformité Sanitaire N°21 ACC LY 912 valable jusqu'au 7 juin 2026

Be
Visa B.E.

ASSURANCE QUALITE
Visa Qualité
QUARSKI