

# FICHE TECHNIQUE

## VANNE A BOISSEAU SPHERIQUE réf : 426

- Utilisable pour eau chaude 80°C en continu et eau froide
- PN25
- Modèle avec presse étoupe



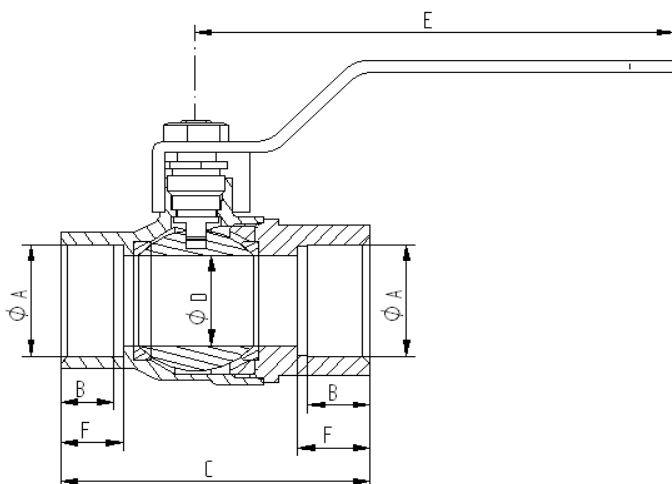
PHOTO NON CONTRACTUELLE

### **MATERIAUX:**

- Matière corps : CW617N
- Matière sphère : laiton type CW617N
- Matière axe : laiton type CW617N
- Matière Sièges et garniture : PTFE
- Matière manette : acier chromé + revêtement plastique

### **Traitement de surface :**

- Grenailage et chromage avant usinage.



REF	PN	ØA	B	F	C	ØD	E	Poids en kg
426-8E	25	3/8"	8.5	10	41.5	10	83.5	0.133
426-8F	25	1/2"	11	12	50	14	85	0.178
426-8G	25	3/4"	11	12	53	17	94	0.236
426-8H	25	1"	13	14	63	22	105	0.387
426-8I	20	1"1/4	13.5	14.5	73	30	131	0.576
426-8J	20	1"1/2	14	15	82	37	145	0.806
426-8K	20	2"	14	15	97	45	165	1.291
426-8M	16	2"1/2	18	20	125	60	220	2.581
426-8N	16	3"	23	25	145	68	275	3.698
426-8O	16	4"	21	23	168	90	275	6.436

### **Instructions de montage :**

S'assurer que les parties composant la tuyauterie recevant la vanne sont propres et sans impureté. Vérifier également l'état de filetage et/ou taraudage recevant la vanne.

S'assurer de l'alignement des parties Amont et Aval afin qu'aucune contrainte mécanique ne soit transmise à la vanne.

S'assurer que l'encombrement entre les tuyauteries et la vanne soit correcte. Les dilatations ou rétractions) peuvent avoir une incidence sur le fonctionnement, l'étanchéité et engendrer une rupture de la vanne.

Utiliser du ruban de PTFE, un adhésif, ou des joints fibre ou caoutchouc neufs pour réaliser l'étanchéité selon le type de raccordement. La filasse est à proscrire formellement.

Le serrage du corps au montage ne doit jamais dépasser le couple de 30 Nm. Ne pas effectuer un serrage plus important que prescrit.

Utiliser des clés adaptées à la vanne pour éviter toutes déformations. Clé à Griffes ou multiprise proscritent.

Dans le cas de montage sur des réseaux avec des flexibles et des tuyauteries en matière synthétique type multicouche ou PER, il est indispensable de bien maintenir ces tubes et flexibles pour tenir compte

### **Certification :**

- Attestation de conformité Sanitaire N°21 ACC LY 912 valable jusqu'au 7 juin 2026