

FICHE TECHNIQUE

Raccord Té égal pour tuyaux PE réf : 503

- PN 16
- utilisable pour :
 - T° d'utilisation entre 5°C et 40°C
 - Bague de serrage 3 crans



MATERIAUX:

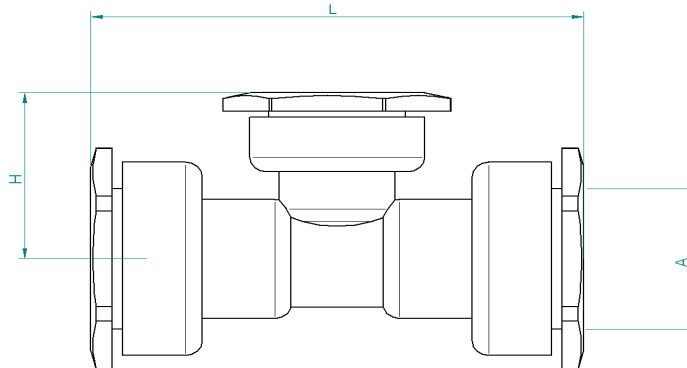
- Matière corps : laiton matricé type CW617N
- Matière pièces de décolletées : laiton type CW617N
- Joint torique NBR

Traitement de surface :

- Grenailage

Instructions de montage:

- S'assurer avant montage que la tuyauterie est propre.
- S'assurer de l'alignement des tuyauteries amont-aval
- Utiliser des clés adaptées aux dimensions du té (**clé à griffe proscrite**)
- Ne pas appliquer un couple de serrage de plus de 30N.m



REF	H	A (Ø tube PE)	L	Poids en kg
503-1F	45	Ø20	84	0,29
503-1G	NC	Ø25	NC	0,44
503-1H	50	Ø32	102	0,73
503-1I	65	Ø40	123	1,04
503-1J	80	Ø50	139	1,48
503-1K	95	Ø63	186	2,57

Certification :

Attestation de conformité Sanitaire N° 23 ACC NY 417 valable jusqu'au 31 août 2028

Visa B.E.

Visa Qualité