

VANNE A BOISSEAU SPHERIQUE **NF** MF à manette papillon Réf : 629

- Vanne d'arrêt destinée à équiper les réseaux d'eau potable, les réseaux non potables, de chauffage, de climatisation et les réseaux d'air comprimé basse pression (maxi 10 bar) jusqu'à DN32
- T° d'utilisation continue de -5°C à 90°C suivant les règles de certification NF079
- T° d'application garantie par GRK de -10°C à 130°C en continu (application solaire)
- PN jusque 40 bars selon modèle (voir tableau encombrement)
- Passage intégral
- Raccordement suivant ISO 228-1
- Axe inéjectable
- Étanchéité axe doublée (joint torique EPDM+Garniture PTFE)
- Traçabilité sur le corps, avec date de fabrication
- Fabriquée en R.P.C
- Manette papillon et écrou en acier inoxydable
- Groupe acoustique 1
- Bille percée pour favoriser le rinçage afin de limiter les risques de prolifération de bactéries et les risques d'éclatement du au gel après vidange du réseau.



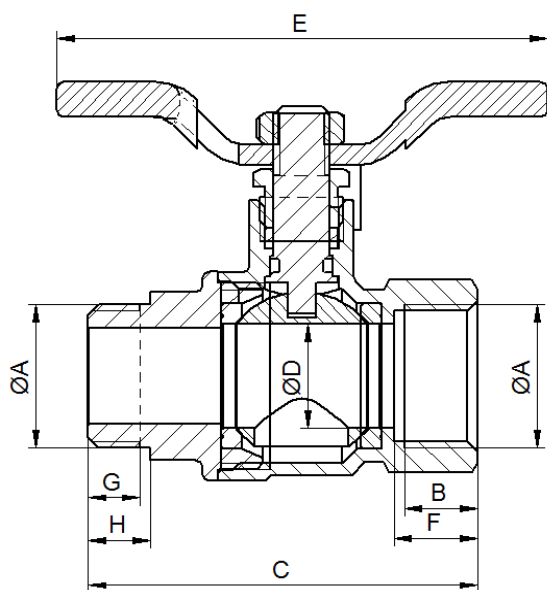
MATERIAUX:

- Matière corps : CW617N suivant EN12165
- Matière sphère : CW614N suivant EN12164
- Matière axe : CW614N suivant EN12164
- Matière Sièges et garniture : PTFE
- Matière manette : acier inoxydable + revêtement pvc

Traitement de surface :

- Grenailage et chromage avant usinage.

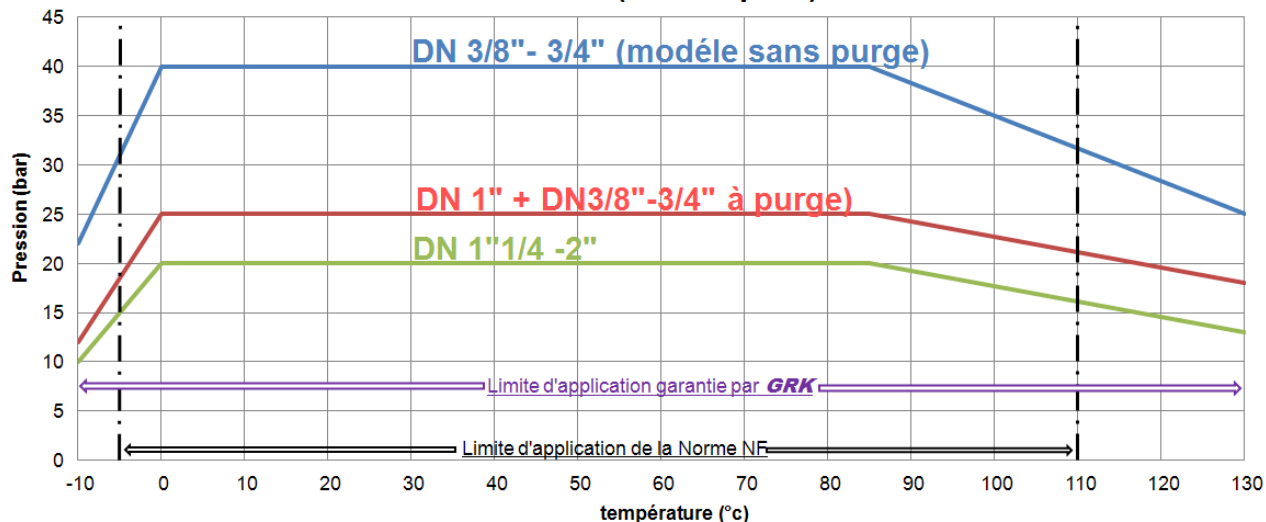
ENCOMBREMENT :



REF	PN	ØA	G	H	B	F	C	ØD	E	Poids en kg
629-8E	40	3/8"	8	9	8.5	10	51.6	10	73	0.134
629-8F	40	1/2"	7.5	9	10.5	12	56	15	73	0.215
629-8G	40	3/4"	9	11	12	14	66.9	20	73	0.322
629-8H	25	1"	10	11.5	13.5	15.5	75.8	25	100	0.538
629-8I	20	1"1/4	11.5	13.5	15.5	18	88.6	32	100	0.754

Diagramme Pression/Température :

COURBE PRESSION/TEMPERATURE (hors vapeur)



Instructions de montage :


- S'assurer avant montage que la tuyauterie est propre.
- S'assurer de l'adéquation entre le matériel et l'installation
- Vérifier l'encombrement entre les tuyauteries amont et aval
- Maintenir ou prévoir un maintien provisoirement sur les parties de tuyauterie qui n'ont pas encore leur support définitif.
- Utiliser des clés adaptées aux dimensions de la vanne (clé à griffe proscrite)
- Vérifier que l'extrémité du tube ne vient pas buter en fond de filet.
- S'assurer que lors de dilatation éventuelle résultante de la mise en eau de la tuyauterie n'affectera pas la vanne
- Prévoir des supports de fixation des tuyaux afin que la vanne ne supporte pas le poids de celle ci.
- Ne pas serrer dans un étau, ne pas braser, ne pas souder, sous peine de détériorations irréversibles des organes internes
- Utiliser du ruban PTFE, des joints neufs ou une résine anaérobie pour réaliser les étanchéités. Filasse interdite sur les réseaux d'eau potable.
- Ne pas appliquer un couple de serrage supérieur à 30Nm.
- Afin d'éviter tout risque de blocage, il est recommandé de manœuvrer au minimum la vanne 1 fois par an.

Les recommandations ci-dessus n'impliquent pas de notre part une garantie mais mettent en évidence certaines actions obligatoires (soulignées dans le texte) qui, si elles n'étaient pas respectées, pourraient compromettre la sécurité du personnel ainsi que la pérennité du matériel.

Certification :

- Conforme à la norme NF EN 13828 et aux règles de certification NF079
- Attestation de Conformité Sanitaire N°19 ACC NY 027 valable jusqu'au 18 janvier 2029


Visa B.E.


Visa Qualité