

APPLIQUE POUR ROBINET D'ARROSAGE

REF : 69



- PN10
- DN15
- Ø75mm
- Disponible en version double femelle ou Mâle-femelle (G1/2")
- Disponible en version PER sertir et glissement Ø12 et Ø16 type CO
- Disponible en version multicouche Ø16 type TH
- Livré avec trois visse laiton et cheville POM

MATERIAUX :

- Matière corps : CW617-N (4MS)

Traitement de surface :

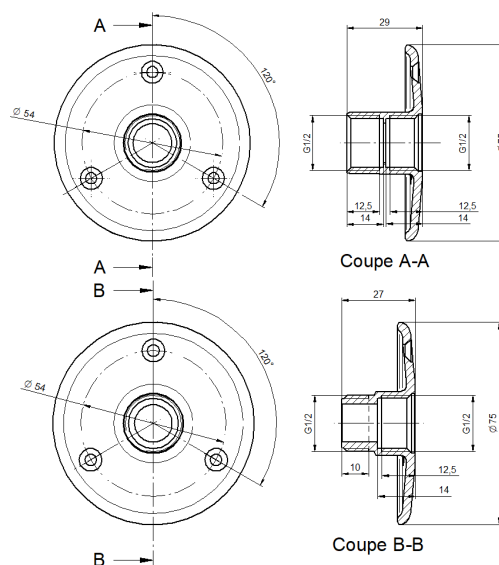
- Grenillée ou poli, ou chrome/brut, ou chromé /poli

Instructions de montage :

- S'assurer avant montage que la tuyauterie est propre.
- S'assurer de l'alignement des tuyauteries amont-aval.
- Utiliser des clés adaptées aux dimensions de l'applique (**clé à griffe proscrite**).
- Utiliser du ruban PTFE pour réaliser l'étanchéité.
- **Ne pas appliquer un couple de serrage de plus de 30 N.m.**

Rappel : l'utilisation de la filasse sur les réseaux d'eau potable est INTERDITE

Référence	Désignation
69-xFF	Applique pour robinet d'arrosage Femelle-Femelle G1/2"
69-xMF	Applique pour robinet d'arrosage Mâle-Femelle G1/2"
69-xFG12	Applique pour robinet d'arrosage PER12 à glissement - G1/2"
69-xFG16	Applique pour robinet d'arrosage PER16 à glissement - G1/2"
69-xFS12	Applique pour robinet d'arrosage PER12 à sertir - G1/2"
69-xFS16	Applique pour robinet d'arrosage PER16 à sertir - G1/2"
69-xFM16	Applique pour robinet d'arrosage multicouche Ø12 à sertir - G1/2"



(x) représente la finition : (8) Brut ; (4) chromé/brut ; (5) poli/chromé ; (2) poli

Certification :

- Conforme à l'arrêté du 25 juin 2020 (4MS)

Visa B.E.



Visa Qualité